



# Multifunktionaler Sonnenschutz

MHZ Außenraffstores – für anspruchsvolle Glasflächen



# Funktionale Vorzüge, designschöne Formen

## MHZ Außenraffstores integrieren Sicht- und Sonnenschutz

Ein schönes Haus hat in puncto Sicht- und Sonnenschutz hohe Ansprüche. Er soll modern, multifunktional, nach Maß gefertigt und nach Ihren ganz persönlichen Wünschen gestaltet sein.

MHZ Außenraffstores sind Experten im Sicht- und Sonnenschutz. Was sie auszeichnet? Sie können die wendbaren Lamellen flexibel je nach Tageszeit dem Sonnenstand anpassen und so individuell den Lichteinfall dosieren. Der Effekt: Sie schützen Ihr Zuhause vor zu viel Sonne und Wärme und sichern sich so ein Raumklima, das optimal Ihren Wünschen entspricht. Sie sind damit eine ausgezeichnete Alternative zu Kunststoffrollläden, die im geschlossenen Zustand die Wohnung von der Außenwelt komplett abschließen und keinerlei Tageslicht hereinlassen.

Weil MHZ Außenraffstores besonders großen Wert auf Individualität und Funktionalität legen, haben Sie die Wahl zwischen unterschiedlichen Ausführungen und Lamellenbreiten.

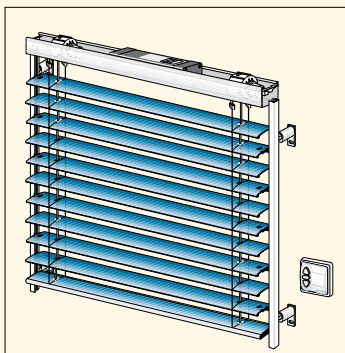
### Außenraffstores inklusive Lärmschutz

Perfekt gefertigt und randgebördelt: der Außenraffstore ist auf 80 mm Lamellenbreite gearbeitet. Wie bei jedem MHZ Außenraffstore ist auch hier an alles und jedes Detail gedacht. Selbst an die Seitenführungsschiene.



### Lamellenbreite 80 mm randgebördelt, mit Dämpfungslippe und Seitenführungsschiene:

- Bedienung: Kurbelbedienung oder Elektro-Antrieb
- Oberschiene: U-Profil aus Stahlblech, verzinkt, Breite 57 mm, Höhe 51 mm nach oben offen.
- Unterschiene: wendbar, aus stranggepresstem Aluminium, Breite 80 mm, Höhe 21 mm. Standardfarbe silber eloxiert E6/EV1.
- Lamellen: 80 mm breit, ca. 0,45 mm stark, gewölbt, beidseitig an den Längsrändern gebördelt, aus speziallegiertem Aluminium mit eingewalzter Dämpfungslippe. Mit lichtechtem Lack im Spezialverfahren korrosionsbeständig einbrennlackiert.



Lamellenbreite 80 mm, mit Seitenführung und Elektroantrieb

### Die Vorteile:

- geringe betriebs- und materialbedingte Geräusche durch eingewalzte Dämpfungslippe
- Zusatzausstattung (Aufpreis) mit Kunststoffauskleidung in jeder Lamellenstanzung



Der Clou: In die Lamellen ist eine Kunststoffdämpfungslippe eingewalzt. Eine technische Raffinesse, die sowohl im geschlossenen wie auch im offenen Zustand Geräusche effektiv dämpft und reduziert.

#### **Auf Wunsch mit Wind- und Pendelsicherung**

Die 80 mm breiten Lamellen sind besonders flexibel und filigran. Selbst die Kunststoffösen in allen Lamellenstanzungen sind so gewählt, dass die Pakethöhe extrem niedrig ist.



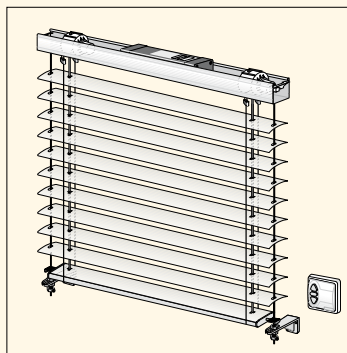
*Lamellenbreite 80 mm flexibel mit Sicke zur besseren Stabilität und Profiliergenauigkeit der Lamellen*



*Lamellenbreite 80 mm, flexibel, mit Winkel und Federtopf zur automatischen Seilspannung*

#### **Lamellenbreite 80 mm flexibel**, mit Wind- und Pendelsicherung, optional mit Sicke:

- Bedienung: Kurbelbedienung oder Elektro-Antrieb
- Oberschiene: U-Profil aus Stahlblech, verzinkt, Breite 57 mm, Höhe 51 mm.
- Unterleiste: wendbar, aus stranggepresstem Aluminium, Breite 80 mm, Höhe 21 mm. Standardfarbe silber eloxiert E6/EV1.
- Lamellen: 80 mm breit, ca. 0,45 mm stark, gewölbt, beidseitig an den Längsrändern gekantet, aus speziallegiertem Aluminium. Mit lichtechtem Lack im Spezialverfahren korrosionsbeständig einbrennlackiert.



*Lamellenbreite 80 mm, flexibel optional mit Sicke und mit Elektroantrieb*

#### **Die Vorteile:**

- besonders geringe Pakethöhe
- elegantes Stahlseil zur Pendelsicherung
- mit Sicke zusätzliche Stabilität und bessere Profiliergenauigkeit

Der Clou: Auf Wunsch ist dieses Modell mit einer Sicke lieferbar. Das ist eine spezielle Kante an beiden Längsrändern der Lamellen. Sie hält die filigranen Lamellen auch bei stärkerem Wind ausgesprochen stabil und profiliergenau.

### Besonders leicht montiert

Ein Außenraffstore-Modell mit vielen funktionalen Vorzügen: Es ist auf 80 mm Lamellenbreite gearbeitet und randgebördelt. Die Dämpfungslippe in freitragender Ausführung ist ebenso inklusive wie die Rundblende und Blendenträger.

Der Clou: die Montage. Sie erfolgt ganz einfach über die Seitenführungsschienen. Buchstäblich im Handumdrehen.

### Z-Form schließt Licht aus

Wo und wann immer Räume wie Schlaf- und Kinderzimmer besonders gut abgedunkelt sein sollen, empfiehlt sich der Außenraffstore in Z-Form. Er hat 90 mm breite Lamellen, die mit spezieller Dämpfungs- und Dichtungslippe (einem eingewalzten Keder) ausgestattet sind und wird mit Seitenführungsschienen montiert.

Der Clou: Die Z-Form der Lamellen sorgt dafür, dass der Außenraffstore komplett schließt.

### Für jeden Wunsch die schönste Wahl

Ihr Haus hat große Fensterflächen? Einen Wintergarten? Sie suchen eine designorientierte oder einfach nur eine ganz besondere Lösung für Ihre



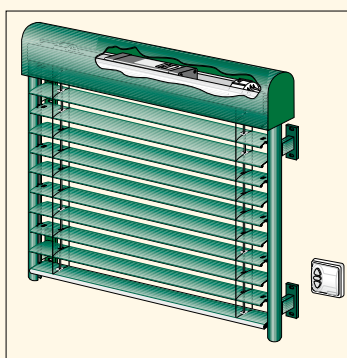
Designblende mit quadratischer Prägung



Flexible Anpassung des Tageslichtes: Außenraffstores von innen gesehen.

**Lamellenbreite 80 mm randgebördelt**, mit Dämpfungslippe in freitragender Ausführung, inkl. Rundblende und Blendenträger:

- Bedienung: Elektro-Antrieb
- Oberschiene: U-Profil aus Stahlblech, verzinkt, Breite 57 mm, Höhe 51 mm nach oben offen.
- Unterschiene: aus stranggepresstem Aluminium, Breite 80 mm, Höhe 21 mm. Standardfarbe silber eloxiert E6/EV1.
- Lamellen: 80 mm breit, ca. 0,45 mm stark, gewölbt, beidseitig an den Längsrändern gebördelt, aus speziallegiertem Aluminium mit eingewalzter Dämpfungslippe. Mit lichtechtem Lack im Spezialverfahren korrosionsbeständig einbrennlackiert.



Lamellenbreite 80 mm, freitragend mit Elektroantrieb

### Die Vorteile:

- geringe betriebs- und materialbedingte Geräusche durch eingewalzte Dämpfungslippe
- Zusatzausstattung (Aufpreis) mit Kunststoffauskleidung in jeder Lamellenstanzung
- durch freitragendes System interessante Fassadengestaltung möglich
- wird nur seitlich durch Führungsschienenenträger montiert

Hausfassade? Die MHZ Außenraffstores schenken Ihren Ideen Spiel- und Freiraum. Sie erwarten Sie mit ausgewählten Farben, Sonderfarben in RAL und nach Ihren Wünschen gestalteten Designblenden. Und sie verbinden in idealer Weise durchdachte Funktion und anspruchsvolle Ästhetik.

Lassen Sie sich inspirieren – Ihr Raumausstatter hilft Ihnen gerne bei der richtigen Wahl.

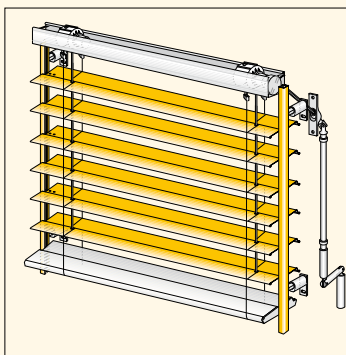
### Alle Vorzüge auf einen Blick

- Sicht-, Blend-, Wärme- und Sonnenschutz: ausgezeichnet und flexibel
- Licht-Durchlasswerte: sehr gut und sehr atmosphärisch
- Ausleuchtung der Räume: gleichmäßig und ausgesprochen gut



### Lamellenbreite 90 mm Z randgebördelt, mit Dämpfungs- und Dichtungslippe und Seitenführungsschienen:

- Bedienung: Kurbelbedienung oder Elektro-Antrieb
- Oberschiene: U-Profil aus Stahlblech, verzinkt, Breite 57 mm, Höhe 51 mm.
- Unterleiste: wendbar, aus stranggepresstem Aluminium, Breite 80 mm, Höhe 21 mm. Standardfarbe silber eloxiert E6/EV1.
- Lamellen: 90 mm breit, ca. 0,55 mm stark, z-förmig profiliert für optionales Schließen, beidseitig an den Längsrändern randgebördelt, aus speziallegiertem Aluminium mit eingewalzter Dichtung- und Dämpfungslippe. Mit lichtechtem Lack im Spezialverfahren korrosionsbeständig einbrennlackiert.



Lamellenbreite 90 mm Z, mit Kurbelbedienung

#### Die Vorteile:

- optimale Abdunklung durch spezielle Lamellenform mit Dämpfungs- und Dichtungslippe
- geringe betriebs- und materialbedingte Geräusche durch eingewalzte Dämpfungslippe
- für Kinder- und Schlafzimmer empfehlenswert



Ihr MHZ-Fachhändler berät Sie gerne:

3 x in Hamburg  
Tel.: 040 300 607-0

Eppendorfer Weg 260  
Saseler Chaussee 111

Meiendorfer Mühlenweg 21

[www.markisen-droste.de](http://www.markisen-droste.de)

**droste**

markisen · rollläden · jalousien · terrassendächer

Wir bieten Ihnen ein kostenloses  
Aufmaß sowie ein unverbindliches  
Angebot. Gern erwarten wir Ihren Anruf!



MHZ Hachtel GmbH & Co. KG  
Postfach 80 05 20  
D-70505 Stuttgart  
Telefon 07 11/97 51-0  
Telefax 07 11/97 51-4 11 50  
[www.mhz.de](http://www.mhz.de)

MHZ Hachtel & Co. Ges.m.b.H.  
Laxenburger Straße 244  
A-1230 Wien  
Telefon 0810 95 10 05  
Telefax 0800 12 12 40  
[www.mhz.at](http://www.mhz.at)

MHZ Hachtel S.à.r.l.  
27, rue de Steinfort  
L-8366 Hagen  
Téléphone +352 31 14 21  
Télécopier +352 31 23 28  
[www.mhz.lu](http://www.mhz.lu)

MHZ Hachtel + Co. AG  
Eichstrasse 10  
CH-8107 Buchs/Zürich  
Telefon 0848 47 13 13  
Telefax 0800 55 40 04  
[www.mhz.ch](http://www.mhz.ch)

ATES - Groupe MHZ  
1 B, rue Pégase - CS 70071  
F-67841 Entzheim  
Téléphone 03.88.10.16.20  
Télécopie 03.88.10.16.46  
[www.ates-mhz.com](http://www.ates-mhz.com)