



---

MHZ FENSTER- UND FASSADENMARKISEN & KASSETTENROLLOS CASE

---





---

# INHALT

---

<i>Fenstermarkise AKZENT</i>	<i>4-5</i>
<i>Edelstahl-Fassadenmarkise TECHNO</i>	<i>6-7</i>
<i>Profilrohr-Fassadenmarkise VERTICA</i>	<i>8-9</i>
<i>Kassettenrollo CASE</i>	<i>10-11</i>

## FENSTERMARKISE AKZENT | *Die Schlanke*

Sie suchen einen optimalen Sicht- und Sonnenschutz für die Beschattung Ihrer Fenster bzw. die Gestaltung der gesamten Fassade?

Die Fenstermarkise AKZENT überzeugt besonders durch extrem kleine Abmessungen. Die filigrane Aluminium-Konstruktion ermöglicht eine perfekte Anpassung an jede Fensterfront. Die Montage der Anlagen erfolgt direkt auf den Fensterrahmen.

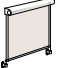



AKZENT ist besonders für den Einsatz an Privathäusern und Bürogebäuden geeignet.

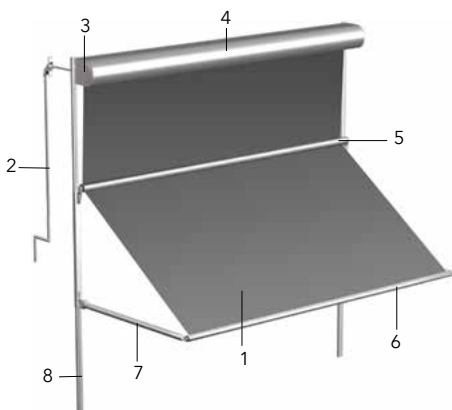
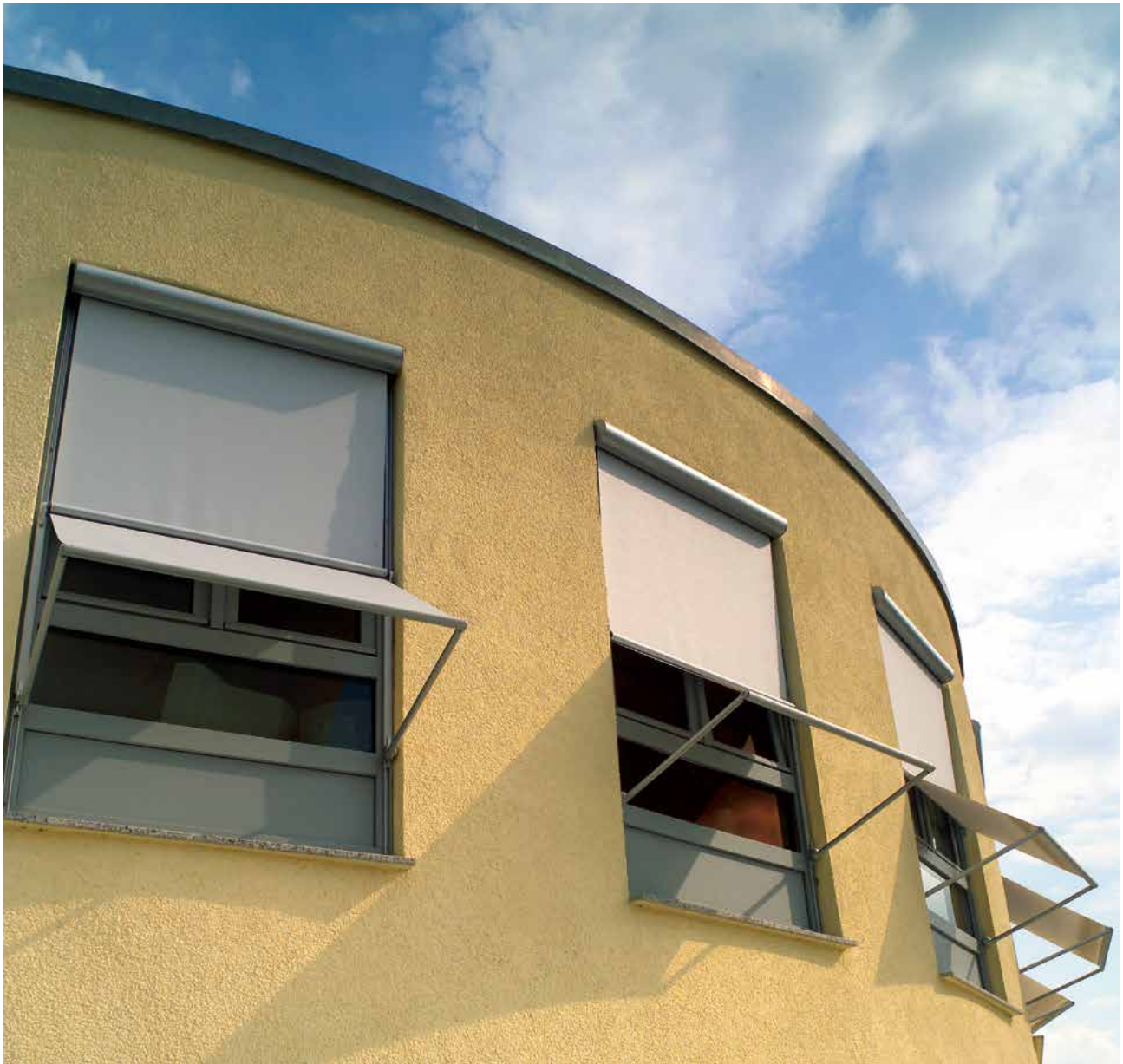


4 |

### MHZ AKZENT | *Produktvorteile*

- Außenliegender Blendschutz für kleine bis mittlere Fensterflächen
- Ideal auch für den nachträglichen Einbau an Gebäuden geeignet
- Einfachste Montagemöglichkeiten durch die Befestigung direkt auf den Fensterrahmen

	<i>AKZENT Typ S</i>	<i>AKZENT Typ ST</i>	<i>AKZENT Typ F</i>	<i>AKZENT Typ MG</i>
<b>Abmessungen</b>	Breite von 65 bis 300 cm Höhe bis 250 cm	Beite von 65 bis 300 cm Höhe bis 200 cm	Breite von 65 bis 250 cm Ausfall 65/80/100/120 cm	Breite von 65 bis 300 cm Höhe bis 250 cm Ausfall 65 cm
<b>Gestellfarben</b>	weiß pulverbeschichtet (RAL 9016) braun pulverbeschichtet (RAL 8019) silber pulverbeschichtet (RAL 9006) Sonderfarben auf Wunsch in jedem RAL-Ton			
<b>Bedienung</b>	- Getriebe mit fest montierter Handkurbel (Innenbedienung) - Getriebe mit abnehmbarer Handkurbel (Außenbedienung) - Elektroantrieb mit manueller Endlagen-Einstellung - Funkantrieb inkl. Handsender			
<b>Montage</b>	 Senkrechtmarkise mit Seilführung	 Senkrechtmarkise mit Stabführung	 Fallarmmarkise	 Markisolette



**Abbildung AKZENT Typ MG**

- |                          |                     |
|--------------------------|---------------------|
| 1. Markisentuch          | 5. Umlenkrohr       |
| 2. Kurbelbedienung innen | 6. Fallrohr         |
| 3. Seitenlager           | 7. Markisolettenarm |
| 4. Abdeckung             | 8. Führungsschiene  |

#### Schlanke Konstruktion

Abgerundete Konstruktionselemente mit kleinen Abmessungen (ca. 11 cm Höhe, ca. 14 cm Tiefe) erleichtern die Montage direkt auf dem Fensterrahmen.



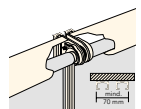
#### Ausstellgarnitur Typ F und MG

Die neu entwickelte Ausstellgarnitur garantiert ein Höchstmaß an Stabilität und Behangspannung. Die abgerundeten Profile (Ø 24mm) sind in verschiedenen Ausladungen lieferbar (siehe Modellübersicht). Die integrierte Hochschlagsicherung (Typ MG) gibt der Anlage zusätzlichen Schutz.



#### Kopplung

Bei Bedarf können bis zu 3 Fenstermarkisen (Gesamtbreite max. 360 cm) gemeinsam über einen Motor angetrieben werden.

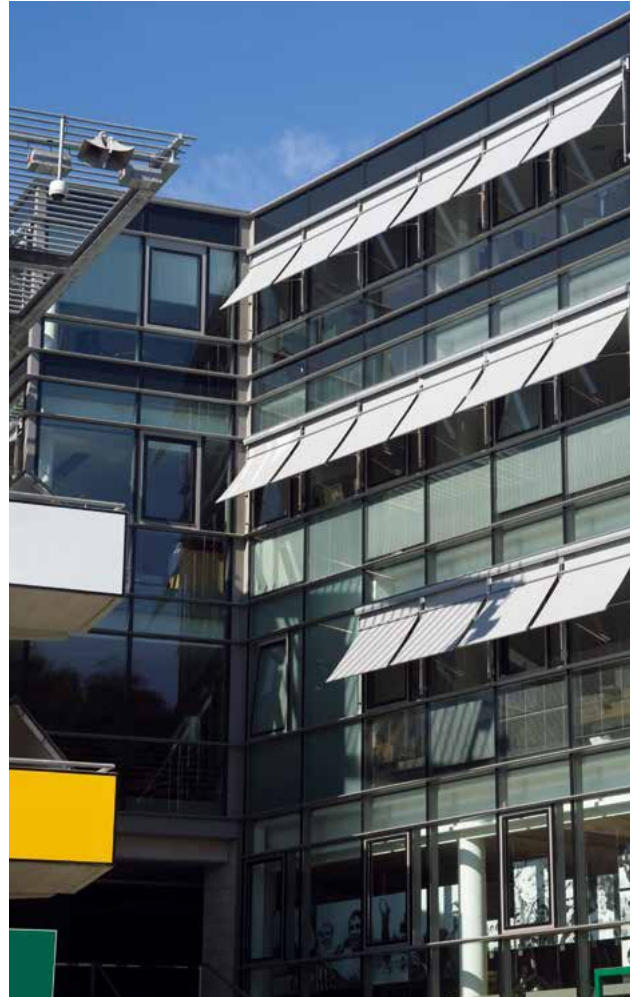


## EDELSTAHL-FASSADENMARKISE TECHNO | *Die Elegante*

Für die elegante Form der Fassadengestaltung im privaten Bereich sowie Objekteinsatz eignet sich besonders die TECHNO.

Hier wurde viel Wert auf eine innovative Technik und eine formvollendete Gesamtwirkung aller Modellvarianten gelegt. Die Führungsprofile der Anlagen sind aus Edelstahl V4A, ebenso die Ausstellgarnituren bei der Fallarm- und Markisolettenausführung.


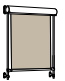


Zur optimalen Gestaltung des Gebäudes wird die TECHNO über spezielle Abstandshalter vor der Fassade montiert.

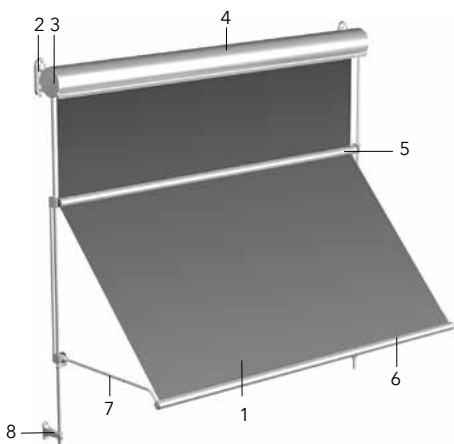
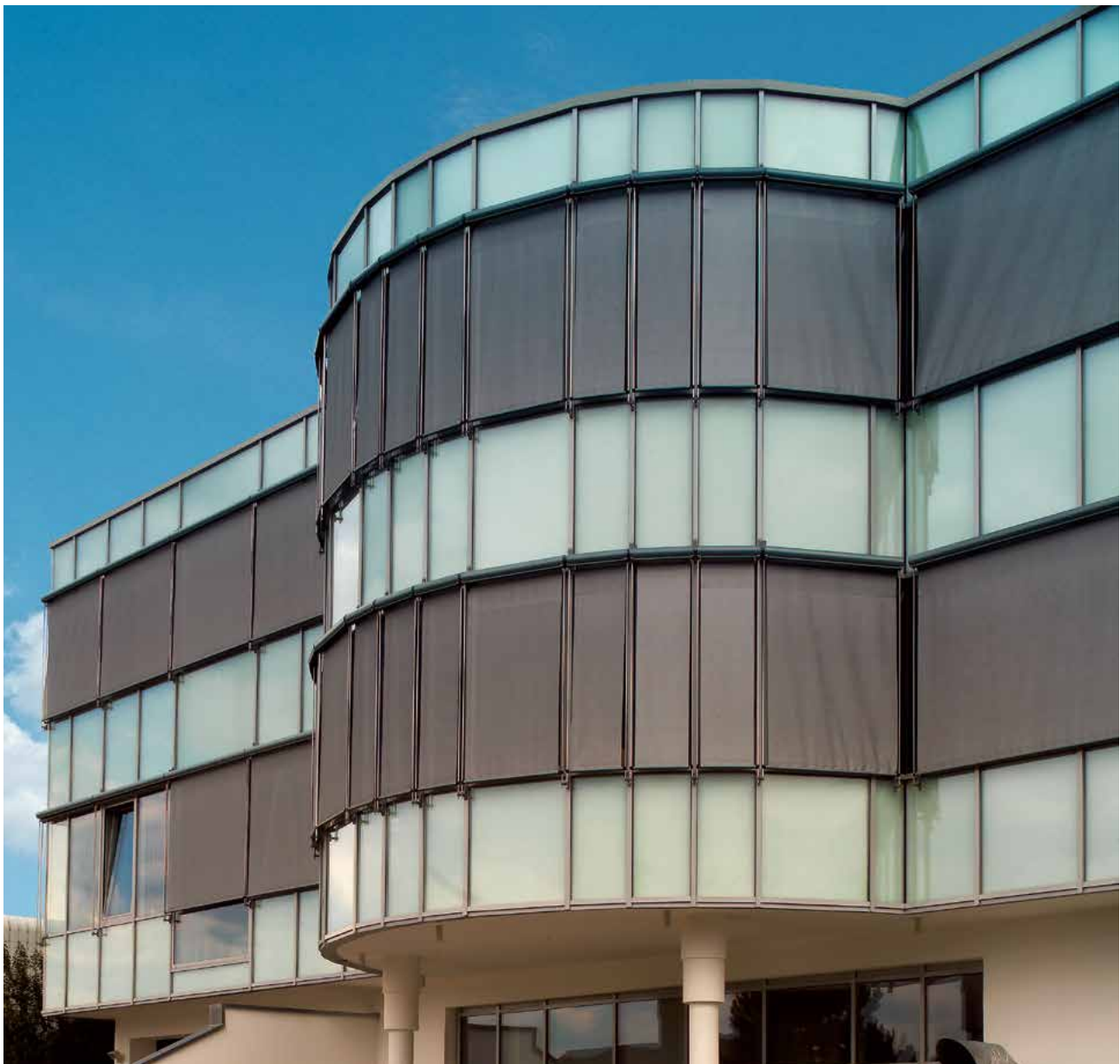


6 |

### MHZ TECHNO | *Produktvorteile*

- Außenliegender Blendschutz für mittlere bis große Fensterflächen
- Schlanke Optik und filigrane Profile
- Einsatz bei Privathäusern und im Objektgeschäft
- Einsatz für die zusätzliche Beschattung von Bildschirmarbeitsplätzen

	<i>TECHNO Typ ES</i>	<i>TECHNO Typ EV</i>	<i>TECHNO Typ EF</i>	<i>TECHNO Typ EM</i>
<b>Abmessungen</b>	Breite von 85 bis 350 cm Höhe bis 300 cm	Breite von 85 bis 350 cm Höhe bis 300 cm	Breite von 85 bis 300 cm Ausfall 65 / 80 / 100 cm	Breite von 85 bis 350 cm Höhe bis 300 cm Ausfall 65 cm
<b>Gestellfarben</b>	weiß pulverbeschichtet (RAL 9016) braun pulverbeschichtet (RAL 8019) silber pulverbeschichtet (RAL 9006) Sonderfarben auf Wunsch in jedem RAL-Ton			
<b>Bedienung</b>	Elektroantrieb mit manueller Endlagen-Einstellung Funkantrieb inkl. Handsender			
<b>Montage</b>	 Senkrechtmarkise mit Seilführung	 Senkrechtmarkise mit Stabführung	 Fallarmmarkise	 Markisolette



**Abbildung TECHNO Typ EM**

- |                 |                     |
|-----------------|---------------------|
| 1. Markisentuch | 5. Umlenkrohr       |
| 2. Konsole      | 6. Fallrohr         |
| 3. Seitenlager  | 7. Markisolettenarm |
| 4. Abdeckung    | 8. Stabhalter       |

#### Aluminium-Abdeckung

Die runde, einteilige Aluminium-Abdeckung (Ø 123 mm) schützt den Antrieb und die Bespannung. Zur Montage werden die Seitenlager einfach in die vormontierten Montageprofile eingeschoben.



#### Ausstellgarnitur Typ EF und EM

Eine technische Besonderheit ist die Ausstellgarnitur. Die speziell entwickelte Edelstahl-Spiralfeder sorgt für optimale Tuchspannung und die Edelstahl-Profile geben der Anlage ihre filigrane Optik. Die integrierte Hochschlagsicherung (Typ EM) schützt die Anlage zusätzlich.



#### Kopplung

Je nach Anforderung können beliebig viele Felder nebeneinander montiert werden. Die Befestigung erfolgt über spezielle Kopplungsprofile. Es können bis zu 3 Anlagen (Gesamtbreite max. 800 cm) gemeinsam über einen Motor angetrieben werden.

## PROFILROHR-FASSADENMARKISE VERTICA | *Die Gestalterische*

Mit dem Fenster- und Fassadenmarkisen-Programm in Senkrecht- oder Markisolettenausführung bietet Ihnen MHZ ideale Lösungsmöglichkeiten für den Außen-Sonnenschutz an Gebäuden.

Die Profilrohr-Fassadenmarkise VERTICA eignet sich besonders für die Gestaltung der kompletten Fassade.

Ob in Senkrecht- oder Markisolettenausführung, die Anlagen werden mittels patentierter Befestigungstechnik vor der Fassade montiert und ermöglichen somit für jedes Gebäude eine individuelle Optik.



8 |

### MHZ VERTICA | *Produktvorteile*

- Außenliegender Blendschutz für mittlere bis große Fensterflächen
- Integration der Anlagen in die Gestaltung der gesamten Fassade
- Einsatz für die zusätzliche Beschattung von Bildschirmarbeitsplätzen

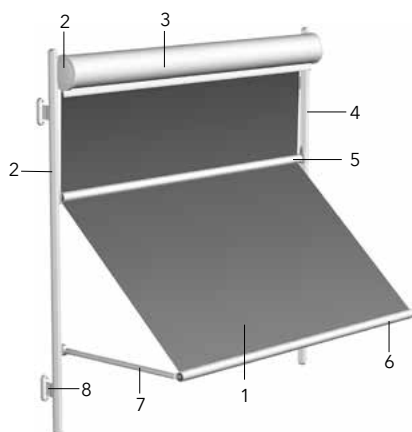




Abbildung VERTICA Typ PM

- |                   |                      |
|-------------------|----------------------|
| 1. Markisentuch   | 5. Umlenkrohr        |
| 2. Seitenlager    | 6. Fallrohr          |
| 3. Abdeckung      | 7. Markisolettensarm |
| 4. Führungsprofil | 8. Abstandshalter    |

	<i>VERTICA Typ PV</i>	<i>VERTICA Typ PM</i>
<b>Abmessungen</b>	Breite von 85 bis 400 cm Höhe bis 400 cm	Breite von 85 bis 400 cm Höhe bis 350 cm Ausfall 65 cm
<b>Gestellfarben</b>	weiß pulverbeschichtet (RAL 9016) braun pulverbeschichtet (RAL 8019) silber pulverbeschichtet (RAL 9006) Sonderfarben auf Wunsch in jedem RAL-Ton	
<b>Bedienung</b>	Elektroantrieb mit manueller Endlagen-Einstellung Funkantrieb inkl. Handsender	
<b>Montage</b>	 Senkrechtmarkise	 Markisolette



#### Aluminium-Abdeckung

Die abgerundete, zweiteilige Aluminium-Abdeckung mit integriertem Revisionsdeckel (Ø 150 mm) schützt den Antrieb und die Bespannung. Die Montage der Antriebseinheit erfolgt flexibel über die seitlichen Profilrohre an der Unterkonstruktion.



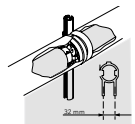
#### Ausstellgarnitur Typ PM

Die neu entwickelte Ausstellgarnitur garantiert ein Höchstmaß an Stabilität und Behangspannung. Die abgerundeten Profile (Ø 24 mm) haben eine Ausladung von 65 cm. Die integrierte Hochschlag-sicherung gibt der Anlage zusätzlichen Schutz.



#### Kopplung

Je nach Anforderung können beliebig viele Felder nebeneinander montiert werden. Die Befestigung erfolgt über spezielle Doppelnut-Profilrohre. Es können bis zu 3 Anlagen (Gesamtbreite max. 800 cm oder 30 m<sup>2</sup> Fläche) gemeinsam über einen Motor angetrieben werden.



## KASSETTENROLLO CASE | *Die flexible Lösung*

Alle Varianten der CASE-Kassettenrollos eignen sich sowohl für die private als auch die gewerbliche Nutzung. Je nach Einsatzbereich haben Sie die Wahl zwischen drei verschiedenen Kassettengrößen. Die senkrechte Führung der Behänge erfolgt über Stahlseile bzw. seitlich montierte Führungsschienen.

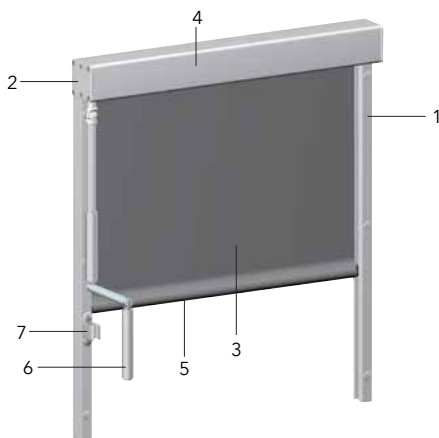
Für den Bereich Blendschutz (z.B. für die Beschattung von Bildschirmarbeitsplätzen nach EU-Norm) stehen Ihnen die Modellvarianten CASE Shadow (außenliegend) sowie CASE Reflection (innenliegend) zur Verfügung. Für die innenliegende Verdunkelung (z.B. von Seminarräumen) kann das Modell CASE Blackout ausgewählt werden.



10 |

### MHZ CASE | *Produktvorteile*

- verschiedene Modell- und Ausführungsvarianten, flexible Anpassung an bauliche Gegebenheiten
- Individuelle Montagemöglichkeiten, Befestigung an Fensterrahmen/Wand oder Nische



**Abbildung CASE Reflection**

- |                                    |                            |
|------------------------------------|----------------------------|
| 1. Führungsschiene mit Abdeckungen | 4. Kassette                |
| 2. Seitenlager                     | 5. innenliegender Fallstab |
| 3. Behang                          | 6. Kurbelbedienung         |
|                                    | 7. Kurbelhalter            |

	<i>CASE Reflection / Shadow</i>	<i>CASE Blackout</i>
<b>Abmessungen</b>	3 Kassettengrößen (53/70/95 mm) Breite bis max. 360 cm Höhe bis max. 400 cm	3 Kassettengrößen (53/70/95 mm) Breite bis max. 340 cm Höhe bis max. 400 cm
<b>Gestellfarben</b>	weiß pulverbeschichtet (RAL 9016) silber eloxiert (E6EV1) Sonderfarben auf Wunsch in jedem RAL-Ton	
<b>Bedienung</b>	integriertes Schneckenradgetriebe und stufenlos einstellbare Spindelsperre, fest installierte Bedienkurbel, Option: Trichterkurbel Elektroantrieb mit manueller Endlageneinstellung Funkantrieb inkl. Handsender (Kassette 70/95 mm)	
<b>Montage</b>	Fensterrahmen/Wand Nische	



#### Beschattung im Objektbereich

Wenn es um die Beschattung speziell von Bildschirmarbeitsplätzen geht, ist ein regulierbarer Sonnen- bzw. Blendschutz an jedem Fenster unverzichtbar. Ob dieser innen oder außen angebracht wird, hängt von vielen verschiedenen Faktoren ab.

Für ein kontinuierliches Arbeiten bei allen Wetterverhältnissen sind an Bildschirmarbeitsplätzen meistens sogar beide Varianten notwendig.



Der außenliegende Blendschutz sorgt speziell bei sonnigem Wetter dafür, dass ein Großteil der einstrahlenden Energie bereits vor dem Auftreffen auf die Fassade reflektiert wird. Durch die Auswahl der Gewebequalität kann die Erwärmung des Raumes drastisch reduziert werden, durch gezielten Einsatz der Gewebefarbe besteht die Möglichkeit, das einfallende Licht mehr oder weniger stark zu beeinflussen.

Der innenliegende Blendschutz hat den Vorteil, dass er völlig wetterunabhängig eingesetzt werden kann. Das Aufwärmen der Fassade durch die Energieeinstrahlung (speziell bei sonnigem Wetter) kann jedoch nicht verhindert werden. Für die innenliegenden Verdunkelungsanlagen gibt es Glasfasergewebe, die durch eine spezielle Beschichtung lichtundurchlässig sind. Die Außenseite des Gewebes ist meistens silber oder weiß, um ein übermäßiges Erhitzen des Raumes zu verhindern.

In unserer einzigartigen Gewebe-Kollektion haben Sie die Auswahl unter vielen verschiedenen Qualitäts- und Farbvarianten. Damit finden Sie für jede Anforderung an Funktion und Optik die richtige Lösung. Je nach Einsatzbereich empfehlen wir im Außenbereich: Soltis 86/92 bzw. Glasfaser-Screen Satiné 5500, im Innenbereich: Soltis 99/86/92 bzw. Glasfaser-Gewebe E-Screen/M-Screen.



Wir beraten Sie gerne:

3 x in Hamburg  
Tel.: 040 300 607-0

Eppendorfer Weg 260  
Saseler Chaussee 111

Meiendorfer Mühlenweg 21

[www.markisen-droste.de](http://www.markisen-droste.de)

**droste**

markisen · rollläden · jalousien · terrassendächer

Wir bieten Ihnen ein kostenloses  
Aufmaß sowie ein unverbindliches  
Angebot. Gern erwarten wir Ihren Anruf!



---

## MHZ GESAMTPROGRAMM | *Lösungen nach Maß*

---

Flächenvorhänge, Rollos, Vertikal-Jalousien, Raffrollos, Plisse-Vorhänge, Horizontal-Jalousien, Vorhangstangen,  
Vorhangschienen, Außenraffstores, Markisen und Beschattungssysteme, Insektenschutz

---

### *Deutschland*

MHZ Hachtel GmbH & Co. KG · Postfach 8005 20 · D-70505 Stuttgart · Telefon 0711/9751-0 · Telefax 0711/9751-41150 · [www.mhz.de](http://www.mhz.de)

### *Österreich*

MHZ Hachtel & Co. Ges.m.b.H. · Laxenburger Str. 244 · A-1230 Wien · Telefon 0810 95 1005 · Telefax 0800 12 12 40 · [www.mhz.at](http://www.mhz.at)

### *BENELUX*

MHZ Hachtel S.à.r.l. · 27, rue de Steinfort · L-8366 Hagen · Téléphone + 352 31 14 21 · Telefax +352 31 23 28 · [www.mhz.lu](http://www.mhz.lu)

### *Schweiz*

MHZ Hachtel + Co. AG · Eichstrasse 10 · CH-8107 Buchs/Zürich · Telefon 0848 47 13 13 · Telefax 0800 55 4004 · [www.mhz.ch](http://www.mhz.ch)

### *Frankreich*

ATES-Groupe MHZ · 1 B, rue Pégase - CS 70071 · F-67841 Entzheim · Téléphone 03.88.10.16.20 · Télécopie 03.88.10.16.46 · [www.ates-mbz.com](http://www.ates-mbz.com)