



---

MHZ GELENKARMMARKISEN | *Klassiker im neuen Licht*

---





---

# INHALT

---

<i>Kassettenmarkise VEGAS</i>	6-7
<i>Kassettenmarkise art_01</i>	8-9
<i>Kassettenmarkise VENUS</i>	10-11
<i>Hülsenmarkise VENTOS</i>	12-13
<i>Halbkassettenmarkise TETRIS</i>	14-15
<i>Tragrohrmarkise CLASSIC</i>	16-17
<i>Tragrohrmarkise CLASSIC Maxima</i>	18-19
<i>Senkrecht- und Fallarmmarkise LOGGIA</i>	20-21
<i>Seitenmarkise SOLEO</i>	22
<i>Sichtschutzfächer TERRAZZO</i>	23
<i>Lichtschiene</i>	24
<i>Wärmestrahler</i>	25
<i>Balkonvorhang FLEXUS</i>	26
<i>fixklip-Kedersystem</i>	27



Technik und Handwerk greifen auf höchstem Niveau ineinander: Mit innovativer Schweiß-Klebetchnik

### Lösungen auf Wunsch und Maß.

Der Stoff bestimmt das Erscheinungsbild der Markise. Erst langfristig werden weitere Qualitäten sichtbar: Hochwertige, funktionale Technik. Schmutz- und wasserabweisende Oberflächen. Lichtechtheit und Farbbeständigkeit. Eine perfekte Verarbeitung.

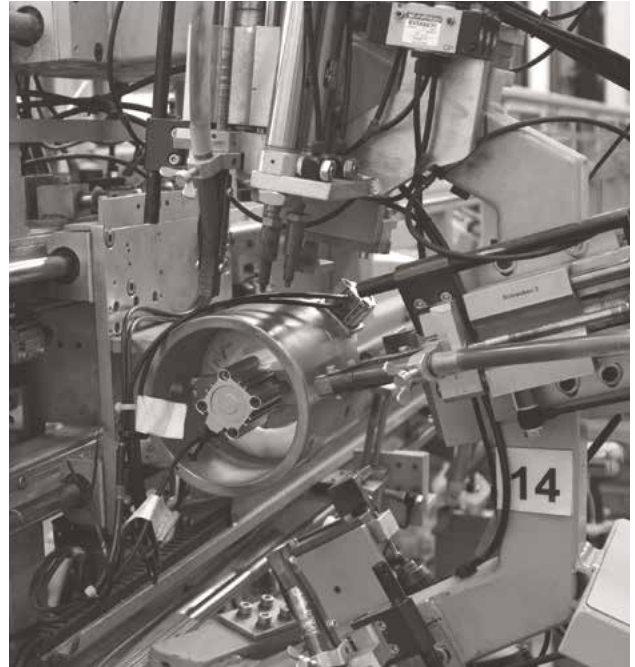
Unser Ziel bei MHZ ist es, zeitlos schöne und technisch erstklassige Markisensysteme zu konfektionsieren - innovativ, nachhaltig, langlebig. Dies gelingt uns durch eine Kombination moderner

Technologien mit handwerklichem Können. Nicht umsonst bezeichnen wir uns selbst als Industriemanufaktur. Dahinter steht der Anspruch, individuelle Produkte zu fertigen, die sich durch Liebe zur Perfektion auszeichnen. Jede MHZ-Markise wird auf Wunsch und nach Maß gefertigt: ein Unikat in Stoff, Größe und Technik.

Dafür setzen wir unsere über 80-jährige Erfahrung ein - bis ins letzte Detail. So nutzen wir die zukunftsweisende Schweiß-Klebetchnik, um Nahtstellen



Zum perfekten System gehört auch das Know-how der Mitarbeiter



Ausgereifte Produkte und fortschrittliche Fertigungstechnik

*Wir beherrschen modernste Technik  
und präzises Handwerk. So entstehen für Sie  
Lösungen nach Wunsch und Maß.*

der Markisenbespannung dauerhaft zu versiegeln. Jede einzelne der über 150 Farb- und Gewebevarianten erfüllt die hohen Ansprüche für den Außen-einsatz.

Für die Weiterentwicklung der Markisentechnik arbeiten wir mit innovativen Ingenieuren und Designern zusammen. Dabei schließen die durchdachten Konstruktionen auch eine möglichst einfache Montage ein. Damit es am Ende mehr wird als ein schönes Stück Stoff: nachhaltige Faszination und Freude

am Spiel aus Licht und Schatten. Denn die besonderen Qualitäten und Eigenschaften unserer Produkte bestehen jeden Alltagstest. Bei Sonne, Wind und Wetter.

## KASSETTENMARKISE VEGAS | *Qualität die begeistert*

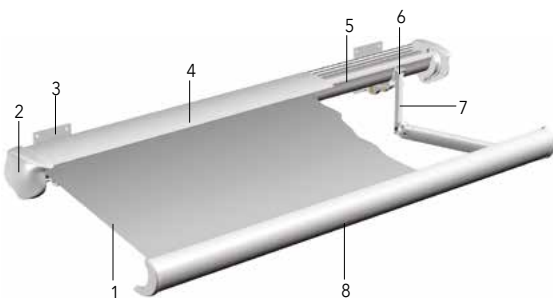
Die Kassettenmarkise VEGAS wird Sie in jeder Hinsicht faszinieren. Der Grund: Technik und Optik, Funktion und Design sind perfekt aufeinander abgestimmt. Detail für Detail.

Ist die Markise geöffnet, gefällt sie durch design-schöne Textilien und Farben. Sie können die Neigung dank moderner Spindeltechnik mühelos dem Sonnenstand anpassen. Wird VEGAS geschlossen, beeindruckt die integrierte Power-Welle durch perfektes Wickelverhalten. Ist sie dann eingefahren sind die Gelenkarme nach vorne durch die Fallschiene verdeckt und unsichtbar. Auch die Tuchbespannung ist optimal vor Umwelteinflüssen geschützt. Wird die Markise montiert, geht alles einfach und schnell von der Hand.

6 |

### MHZ VEGAS | *Produktvorteile*

- Perfekte Optik, keine sichtbaren Gelenkarme im eingefahrenen Zustand
- durch „Power“-Tuchwelle (Ø 90 mm) einwand-freies Wickelverhalten und hohe Stabilität
- Stabile Ausführung, auch für große Abmessungen geeignet (650 x 400 cm)



- |                        |  |
|------------------------|--|
| 1. Markisentuch        | 6. Gelenkarmhalter/<br>Neigungswinkeleinstellung |
| 2. Seitendeckel        | 7. Gelenkarm                                     |
| 3. Wandkonsole         | 8. Ausfallprofil mit Endkappen                   |
| 4. Hülse mit Abdeckung |  |
| 5. Tuchwelle           |  |

<b>Abmessungen</b>	Anlagenbreite 190-650 cm gekoppelt bis 1200 cm Ausladungen 150/200/250/300/350/400 cm Neigungswinkel einstellbar von 5° bis 35°
<b>Gestellfarben</b>	weiß pulverbeschichtet (RAL 9016) braun pulverbeschichtet (RAL 8019) anthrazit pulverbeschichtet (DB 703) silber pulverbeschichtet (RAL 9006) Sonderfarben auf Wunsch in jedem RAL-Ton
<b>Bedienung</b>	GFT-Getriebe mit abnehmbarer Handkurbel Elektroantrieb mit Drehmoment-Abschaltung Funkantrieb mit Drehmomentabschaltung
<b>Montage</b>	Befestigung an Wand / Decke / Dachsparren



**Geschlossene Konstruktion**

Zweiteilige Kassette aus stranggepresstem Aluminium, der obere Revisionsdeckel ist bei Bedarf abnehmbar. Die Gelenkarme lagern im geschlossenen Zustand hinter der Fallschiene.



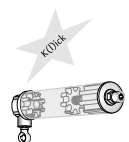
**Senkrechttrollo VERTIMA**

Das Senkrechttrollo wird an der Fallschiene adaptiert und kann über ein Getriebe mit abnehmbarer Handkurbel bis zu 150 cm senkrecht nach unten ausgefahren werden. Für Anlagengrößen bis max. 600 x 300 cm geeignet.



**GFT-Getriebe-Technik**

Die spezielle Getriebe-Freilauf-Technik perfektioniert das Aus- und Einfahren sowie den Bedienkomfort der Markise. Ein überzeugendes Klick-Geräusch signalisiert das Erreichen der Endlage und garantiert eine optimale Tuchspannung. Die integrierte Drehrichtungswickelkontrolle verhindert zuverlässig eine Fehlbedienung der Markise.



**Elektroantrieb**

Für das komfortable Aus- und Einfahren der Markise gibt es folgende Motorvarianten:



- Standardantrieb mit elektronischer Drehmomentabschaltung und separat montiertem Tastschalter.
- Funkantrieb mit integriertem Funkempfänger sowie Bedienung über mitgelieferten Handsender. Für die Funktion des Funkantriebes wird lediglich ein Strom-Anschlußkabel benötigt.

Die Abschaltung über Drehmoment garantiert immer ein sauberes Schließen der Markise zum Schutz der Bespannung.

Übergeordnete, automatische Steuerungen (z.B. Wind- und Sonnenwächter) runden das Angebotsprogramm sinnvoll ab.

## KASSETTENMARKISE art\_01 | *Anspruchsvolle Ästhetik*

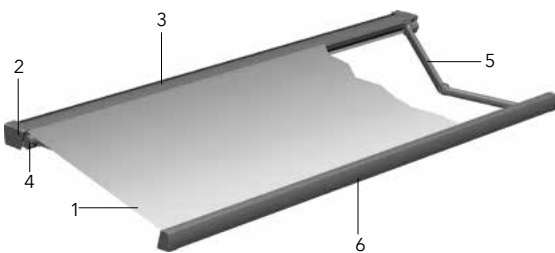
Puristisch, modern, zeitlos – so wirkt die Kassettenmarkise art\_01. Der Grund: Für den Betrachter sind weder Halterungen noch Schrauben sichtbar. Der Abstand zu Decke oder Wand beträgt gerade einmal zehn Millimeter. Möglich macht dies eine durchdachte Technik. Anstatt der sonst üblichen Konsolen werden Kassette und Markise von den Seitendeckeln gehalten. Ein neuartiger Federmechanismus sorgt für eine schnelle und einfache Montage.

Am Ende bleibt für das Auge nur das außergewöhnlich klare Design des Kassettenkubus sichtbar. Ganzjähriger Wetterschutz für jedes Markisentuch – bestechend schlicht und schön.

8 |

### MHZ art\_01 | *Produktvorteile*

- besonders schlankes und puristisches Design
- Montage ohne sichtbare Befestigung
- extrem niedrige Bauhöhe von nur 13 cm
- geringer Abstand zu Wand oder Decke



1. Markisentuch
2. Funktionslager
3. Kassette 1-teilig
4. Gelenkarmhalter / Neigungswinkeleinstellung
5. Gelenkarm
6. Ausfallprofil mit Endkappen

<b>Abmessungen</b>	Anlagenbreite 191-500 cm Ausladungen 150 / 200 / 250 / 300 cm Neigungswinkel einstellbar von 5° bis 45°
<b>Gestellfarben</b>	weiß pulverbeschichtet (RAL 9016) braun pulverbeschichtet (RAL 8019) anthrazit pulverbeschichtet (DB 703) silber pulverbeschichtet (RAL 9006)
<b>Bedienung</b>	<b>Getriebe</b> mit abnehmbarer Handkurbel <b>Elektroantrieb</b> mit Drehmoment-Abschaltung <b>Funkantrieb</b> mit Drehmoment-Abschaltung
<b>Montage</b>	Befestigung an Wand / Decke / Nische / Dachsparren



**Geschlossene Konstruktion**

Sehr schlanke und designorientierte Silhouette im geschlossenen Zustand. Einteilige Aluminiumkassette. Die Gelenkarme lagern im geschlossenen Zustand hinter der Fallschiene.



**Design-Gelenkarm art+**

Neuer Design Gelenkarm mit gekapseltem Mittelgelenk und verdecktem Gelenkband.



**Kippgelenk mit integrierter Hochschlagsicherung**

Das eingesetzte Kippgelenk sorgt für ein perfektes Schließverhalten der Markise. Die integrierte Neigungseinstellung mittels moderner Spindeltechnik ermöglicht die leichte Anpassung der Markiseneigung an die örtlichen Gegebenheiten. Im ausgefahrenen Zustand wird die Markise außerdem durch die eingebaute Hochschlagsicherung zusätzlich geschützt.

**Elektroantrieb**

Für das komfortable Aus- und Einfahren der Markise gibt es folgende Motorvarianten:



- Standardantrieb mit elektronischer Drehmomentabschaltung und separat montiertem Tastschalter.
- Funkantrieb mit integriertem Funkempfänger sowie Bedienung über mitgelieferten Handsender. Für die Funktion des Funkantriebes wird lediglich ein Strom-Anschlußkabel benötigt.

Die Abschaltung über Drehmoment garantiert immer ein sauberes Schließen der Markise zum Schutz der Bespannung.

Übergeordnete, automatische Steuerungen (z.B. Wind- und Sonnenwächter) runden das Angebotsprogramm sinnvoll ab.

## KASSETTENMARKISE VENUS | *Auch im Kleinen richtig groß*

Die Kassettenmarkise VENUS von MHZ bezaubert nicht nur durch ihr filigranes Format. Sondern auch durch jede Menge Technik, verpackt in ansprechendem Design.

Die Gelenkarme werden außen an den Funktionslagern befestigt. Das bringt mehr Kopffreiheit im mittleren Bereich. Komfort steht auch bei der Neigungseinstellung im Vordergrund: diese können Sie von vorne und damit ganz einfach und direkt vornehmen.

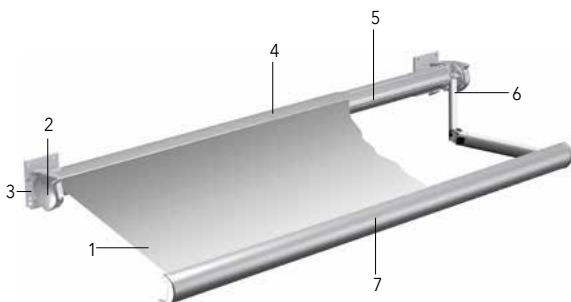
Maßgeschneidert auf kleinere Flächen mit persönlicher Atmosphäre, macht VENUS selbst Nischen und Ecken zum Blickpunkt.



10 |

### MHZ VENUS | *Produktvorteile*

- Perfekte Optik, keine sichtbaren Gelenkarme im eingefahrenen Zustand
- Geschlossene Markisenkonstruktion, Schutz der Bespannung vor Verschmutzung
- Filigrane Markise ideal für kleine und mittlere Abmessungen geeignet



1. Markisentuch
2. Funktionslager mit Abschlusskappen
3. Wandkonsole
4. Hülse mit Abdeckprofil
5. Tuchwelle
6. Gelenkarm
7. Ausfallprofil mit Endkappen

<b>Abmessungen</b>	Anlagenbreite 180-500 cm Ausladungen 150 / 200 / 250 / 300 cm Neigungswinkel einstellbar von 5° bis 40°
<b>Gestellfarben</b>	weiß pulverbeschichtet (RAL 9016) braun pulverbeschichtet (RAL 8019) anthrazit pulverbeschichtet (DB 703) silber pulverbeschichtet (RAL 9006) Sonderfarben auf Wunsch in jedem RAL-Ton
<b>Bedienung</b>	<b>Getriebe</b> mit abnehmbarer Handkurbel <b>Elektroantrieb</b> mit Drehmoment-Abschaltung <b>Funkantrieb</b> mit Drehmoment-Abschaltung
<b>Montage</b>	Befestigung an Wand / Decke / Nische



#### Geschlossene Konstruktion

Einteilige Markisenhülse aus rollgeformtem Aluminium mit zusätzlichem Abdeckprofil. Die Gelenkarme lagern im geschlossenen Zustand hinter der Fallschiene.



#### Funktionslager/Neigungseinstellung

Das seitliche Funktionslager vereint folgende Funktionen: Aufnahme der Markisenhülse und des Gelenkarmes, Befestigung der Anlage an Wand, Decke oder Nische sowie die Neigungswinkeleinstellung bequem von vorne. Durch die integrierte Stellschraube kann die Konstruktion bequem in die gewünschte Neigung (5° bis 40°) geschwenkt werden.



#### Elektroantrieb

Für das komfortable Aus- und Einfahren der Markise gibt es folgende Motorvarianten:



- Standardantrieb mit elektronischer Drehmomentabschaltung und separat montiertem Tastschalter.
- Funkantrieb mit integriertem Funkempfänger sowie Bedienung über mitgelieferten Handsender. Für die Funktion des Funkantriebes wird lediglich ein Strom-Anschlußkabel benötigt.

Die Abschaltung über Drehmoment garantiert immer ein sauberes Schließen der Markise zum Schutz der Bespannung.

Übergeordnete, automatische Steuerungen (z.B. Wind- und Sonnenwächter) runden das Angebotsprogramm sinnvoll ab.

## HÜLSENMARKISE VENTOS | *Ein Klassiker mit zeitloser Eleganz*

Die beliebte Hülsemarkise von MHZ ist über die Jahre zum Klassiker gereift. Die neue Modellvariante VENTOS kombiniert die Vorzüge bisheriger Konstruktionen mit aktuellen Designvorgaben und entdeckt sich damit immer wieder neu.

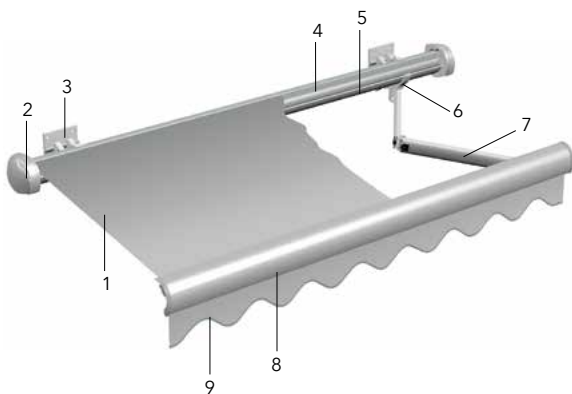
Der Ästhet schätzt die charakteristische Rundform, die gelungene Linienführung, die ansprechende Wirkung der Stoffe und Dessins. Den Perfektionisten begeistert die hochwertige Ausführung der Bespannung und Antriebstechnik. Und der Praktiker lobt die geschlossene Rundkonstruktion, die die Bespannung vor Schmutz schützt. Und die überlegene GFT-Getriebetechnik, die einfach und zuverlässig arbeitet.



12 |

### MHZ VENTOS | *Produktvorteile*

- Geschlossene Markisen-Rundkonstruktion, Schutz der Bespannung vor Verschmutzung
- Moderne Spindeltechnik, dadurch einfache Neigungswinkelanpassung an den Sonnenstand
- Hochwertige Ausführung, auch für größere Abmessungen geeignet



1. Markisentuch
2. Seitendeckel
3. Wandkonsole
4. Hülse
5. Tuchwelle
6. Gelenkarmhalter/  
Neigungswinkeleinstellung
7. Gelenkarm
8. Ausfallprofil mit Endkappen
9. Volant mit Einfassband

<b>Abmessungen</b>	Anlagenbreite 190-600 cm, gekoppelt bis 1200 cm Ausladungen 150 / 200 / 250 / 300 cm Neigungswinkel einstellbar von 5° bis 28°
<b>Gestellfarben</b>	weiß pulverbeschichtet (RAL 9016) braun pulverbeschichtet (RAL 8019) anthrazit pulverbeschichtet (DB 703) silber pulverbeschichtet (RAL 9006) Sonderfarben auf Wunsch in jedem RAL-Ton
<b>Bedienung</b>	GFT-Getriebe mit abnehmbarer Handkurbel Elektroantrieb mit Drehmoment-Abschaltung Funkantrieb mit Drehmomentabschaltung
<b>Montage</b>	Befestigung an Wand / Decke / Dachsparren



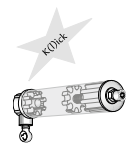
#### Geschlossene Hülsenkonstruktion

Einteilige Markisenhülse aus rollgeformtem Aluminium. Die Fallschiene passt sich technisch und optisch der runden Hülsenkonstruktion an. Verschiedene Kunststoffprofile schützen die Markise zusätzlich vor witterungsbedingten Einflüssen und sorgen somit dafür, dass Sie viele Jahre Freude an Ihrer Markise haben werden.



#### GFT-Getriebe-Technik

Die spezielle Getriebe-Freilauf-Technik perfektioniert das Aus- und Einfahren sowie den Bedienkomfort der Markise. Ein überzeugendes Klick-Geräusch signalisiert das Erreichen der Endlage und garantiert eine optimale Tuchspannung.



#### Elektroantrieb

Für das komfortable Aus- und Einfahren der Markise gibt es folgende Motorvarianten:



- Standardantrieb mit elektronischer Drehmomentabschaltung und separat montiertem Tastschalter.
- Funkantrieb mit integriertem Funkempfänger sowie Bedienung über mitgelieferten Handsender. Für die Funktion des Funkantriebes wird lediglich ein Strom-Anschlußkabel benötigt.

Die Abschaltung über Drehmoment garantiert immer ein sauberes Schließen der Markise zum Schutz der Bespannung.

Übergeordnete, automatische Steuerungen (z.B. Wind- und Sonnenwächter) runden das Angebotsprogramm sinnvoll ab.

## HALBKASSETTENMARKISE TETRIS | *Kraftvolle Flexibilität*

Mit der TETRIS erhalten Sie eine hochwertige Gelenkarmmarkise mit vielen produktspezifischen Vorteilen.

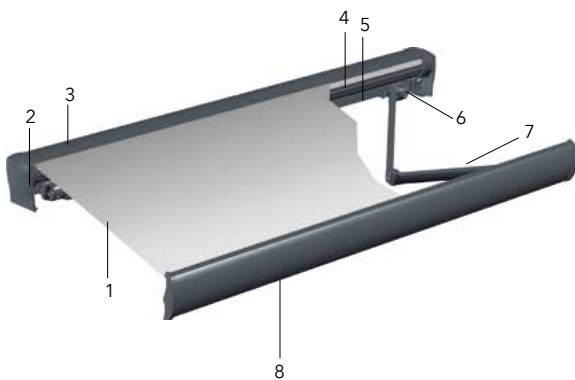
Die Bespannung wird im eingefahrenen Zustand von einer zweiteiligen Kassette komplett vor Schmutz und Feuchtigkeit geschützt. Das elegante Kippgelenk mit integrierter Hochschlagsicherung fährt die Markise im gewünschten Neigungswinkel aus.

Auch in Sachen Bedienung haben Sie die „Qual der Wahl“: Von der manuellen Getriebebedienung, über einen Standard-Elektroantrieb bis hin zur modernen Funktechnik wird jeder gewünschte Komfort geboten. Darüber hinaus ist für den Fall der Fälle auch ein Funkantrieb mit zusätzlicher Nothandkurbel lieferbar.

14 |

### MHZ TETRIS | *Produktvorteile*

- Schlitzabdeckung bei gekoppelter Ausführung
- Moderne Spindeltechnik, dadurch einfache Neigungswinkelanpassung an den Sonnenstand
- Moderne Produktionstechnik, Konfektion der Bespannung in Schweiß-Klebeteknik



- |                              |   |
|------------------------------|---|
| 1. Markisentuch              | 5. Tragrohr                                   |
| 2. Seitenlager mit Abdeckung | 6. Gelenkarmhalter/ Neigungswinkeleinstellung |
| 3. Kassette                  | 7. Gelenkarm                                  |
| 4. Tuchwelle                 | 8. Ausfallprofil mit Endkappen                |

<b>Abmessungen</b>	Anlagenbreite 210-650 cm, gekoppelt bis 1200 cm Ausladungen 150/200/250/300/350/400 cm Neigungswinkel einstellbar von 5° bis 45° (bei Getriebebedienung bis 35°)
<b>Gestellfarben</b>	weiß pulverbeschichtet (RAL 9016) braun pulverbeschichtet (RAL 8019) anthrazit pulverbeschichtet (DB 703) silber pulverbeschichtet (RAL 9006)
<b>Bedienung</b>	GFT-Getriebe mit abnehmbarer Handkurbel Elektroantrieb mit manuell. Enlageneinstellung Funkantrieb inkl. Handsender
<b>Montage</b>	Befestigung an Wand / Decke / Dachsparren



#### Kippgelenk mit integrierter Hochschlagsicherung

Das eingesetzte Kippgelenk sorgt für ein perfektes Schließverhalten der Markise. Die integrierte Neigungseinstellung mittels moderner Spindeltechnik ermöglicht die leichte Anpassung der Markisenneigung an die örtlichen Gegebenheiten. Im ausgefahrenen Zustand wird die Markise außerdem durch die eingebaute Hochschlagsicherung zusätzlich geschützt.

#### Optionale Schlitzabdeckung bei gekoppelten Markisen

Die TETRIS-Markise kann bis zu einer Anlagenbreite von 12 Meter in gekoppelter Ausführung geliefert werden. Zwischen den beiden Markisentüchern entsteht in der Standardausführung ein Tuchspalt von ca. 8 cm. Bei Bedarf kann für die meisten Ausführungsvarianten eine zusätzliche Schlitzabdeckung geliefert werden. Die Bespannung mit einer Breite von ca. 54 cm wird über eine Federwelle am Tragrohr bzw. der Fallschiene befestigt.



#### Elektro-Funkantrieb mit Nothandkurbel

Alternativ kann die Markise bei allen Ausführungen mit zwei Gelenkarmen auch mit einem Funkantrieb inkl. Nothandkurbel geliefert werden. Die mitgelieferte Handkurbel stellt eine Bedienung der Markise auch bei einem evtl. Stromausfall sicher.



#### Montagevorteile

Die ausgereifte Tragrohrtechnik ermöglicht eine einfache Montage der TETRIS-Markise. Die Konsolen können je nach Situation links oder rechts vom Kippgelenk positioniert werden, bei großen Abmessungen bzw. schwierigen Untergründen können pro Gelenkarm auch zwei Konsolen eingesetzt werden. Bei Bedarf stehen zusätzliche Befestigungslösungen zur Verfügung, um eine sichere Montage auf Grundlage der geltenden Normen zu gewährleisten.

## TRAGROHRMARKISE CLASSIC | *Klassisches Multitalent*

Bei der Markise CLASSIC von MHZ handelt es sich um eine exklusive Tragrohrmarkise für höchste Ansprüche und mit vielen technischen Feinessen.

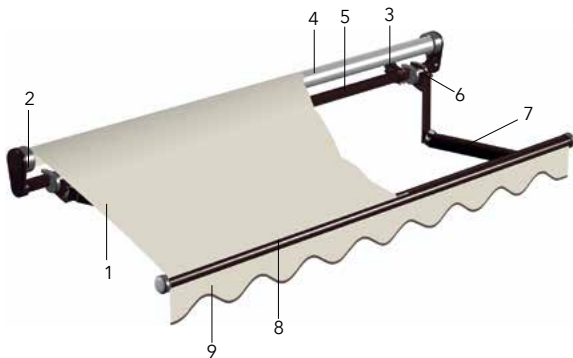
Angefangen bei der Neigungswinkeleinstellung über Spindeltechnik und formschöne Seitenlager, die die Antriebselemente schützen, bis zu Fallschienenkappen, die das einfache Entfernen des Volant ermöglichen.

Dazu kommt ein umfangreiches Zubehörprogramm wie das Senkrechtrollo VERTIMA für die Fallschiene. Ein formschönes Regenschutzdach oder eine zusätzliche Lichtschiene für die perfekte Beleuchtung unter Ihrer neuen Markise runden das vielseitige Angebotsprogramm sinnvoll ab.

16 |

### MHZ CLASSIC | *Produktvorteile*

- Anspruchsvolle Markisenkonstruktion, hochwertige Komponenten in offener Bauweise
- stabile Ausführung, für große Abmessungen geeignet
- Umfangreiches Zubehörprogramm



- |                              |   |
|------------------------------|---|
| 1. Markisentuch              | 5. Tragrohr                                   |
| 2. Seitenlager mit Abdeckung | 6. Gelenkarmhalter/ Neigungswinkeleinstellung |
| 3. Wandkonsole               | 7. Gelenkarm                                  |
| 4. Tuchwelle                 | 8. Fallschiene mit Endkappen                  |
|                              | 9. Volant mit Einfassband                     |

<b>Abmessungen</b>	Anlagenbreite 180-650 cm, gekoppelt bis 1200 cm Ausladungen 150/200/250/300/350/400 cm Neigungswinkel einstellbar von 0° bis 40°
<b>Gestellfarben</b>	weiß pulverbeschichtet (RAL 9016) braun pulverbeschichtet (RAL 8019) anthrazit pulverbeschichtet (DB 703) silber pulverbeschichtet (RAL 9006) Sonderfarben auf Wunsch in jedem RAL-Ton
<b>Bedienung</b>	GFT-Getriebe mit abnehmbarer Handkurbel Elektroantrieb mit manuell. Enlageneinstellung Funkantrieb inkl. Handsender
<b>Montage</b>	Befestigung an Wand / Decke / Dachsparren



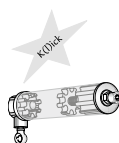
### Senkrechttrollo VERTIMA

Die ideale Ergänzung ist dieser zusätzliche Sicht- und Sonnenschutz. Das Senkrechttrollo wird in der Fallschiene integriert und kann über ein Getriebe mit abnehmbarer Handkurbel bis zu 150 cm senkrecht nach unten ausgefahren werden. Für Anlagengrößen bis max. 600 x 300 cm geeignet.



### GFT-Getriebe-Technik

Die spezielle Getriebe-Freilauf-Technik perfektioniert das Aus- und Einfahren sowie den Bedienkomfort der Markise. Ein überzeugendes Klick-Geräusch signalisiert das Erreichen der Endlage und garantiert eine optimale Tuchspannung.



### Elektroantrieb

Für das komfortable Aus- und Einfahren der Markise gibt es folgende Motorvarianten:



- Standardantrieb mit elektronischer Drehmomentabschaltung und separat montiertem Tastschalter.
- Funkantrieb mit integriertem Funkempfänger sowie Bedienung über mitgelieferten Handsender. Für die Funktion des Funkantriebes wird lediglich ein Strom-Anschlußkabel benötigt.

Die Abschaltung über Drehmoment garantiert immer ein sauberes Schließen der Markise zum Schutz der Bespannung.

Übergeordnete, automatische Steuerungen (z.B. Wind- und Sonnenwächter) runden das Angebotsprogramm sinnvoll ab.

## TRAGROHRMARKISE CLASSIC Maxima | mit dem „Plus“ an Ausladung

Die Maxima hat allen anderen MHZ Markisen die Raffinesse voraus, eine perfekte Lösung für die Aufgabenstellung "mehr Ausladung als Anlagenbreite" zu bieten.

Dies erfolgt durch die untereinander angeordneten Gelenkarme. Dadurch ist z.B. bereits ab einer Anlagenbreite von 235 cm eine Ausladung von 400 cm realisierbar. Schmale Flächen können perfekt beschattet werden.

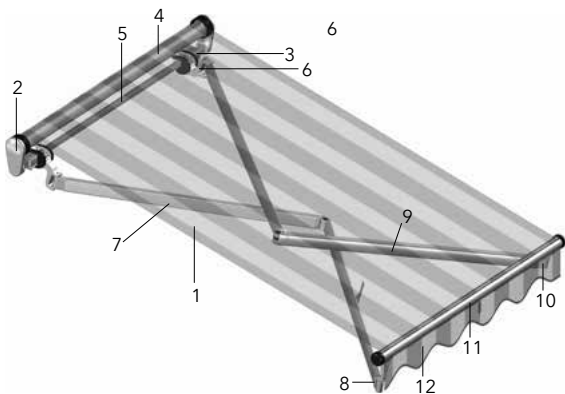
Durch die eingebaute Spindeltechnik gibt es auch in Sachen Neigungswinkel größtmögliche Flexibilität. Abgerundet wird das Produktprogramm durch eine Vielzahl sinnvoller Zubehörprodukte, wie z.B. dem Senkrechttollo VERTIMA.



18 |

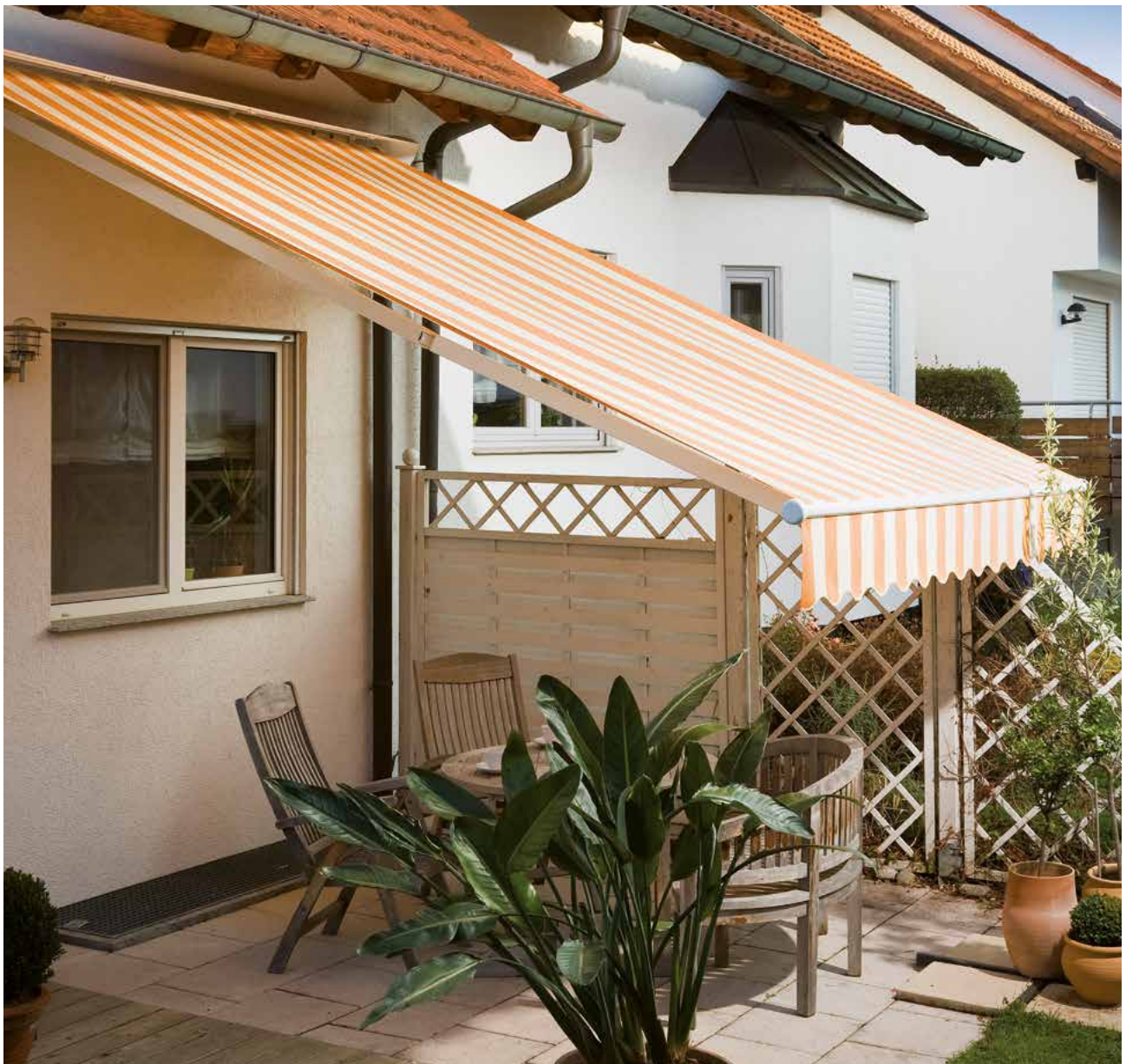
### MHZ CLASSIC Maxima | *Produktvorteile*

- Ideale Lösung für schmale Flächen, Gelenkarme untereinander angeordnet
- Moderne Spindeltechnik, dadurch einfache Neigungswinkelanpassung an den Sonnenstand
- umfangreiches Zubehörprogramm, u.a. Senkrechttollo VERTIMA, Regenschutzdach, ...



- |   |                                   |
|---|-----------------------------------|
| 1. Markisentuch                               | 7. linker Gelenkarm, untenliegend |
| 2. Seitenlager mit Abdeckung                  | 8. Fallstangenhalter, verlängert  |
| 3. Wandkonsole                                | 9. rechter Gelenkarm, obenliegend |
| 4. Tuchwelle                                  | 10. Fallstangenhalter, kurz       |
| 5. Tragrohr                                   | 11. Fallschiene mit Endkappe      |
| 6. Gelenkarmhalter/ Neigungswinkeleinstellung | 12. Volant                        |

<b>Abmessungen</b>	Anlagenbreite 110-429 cm Ausladungen 150/200/250/300/350/400 cm Neigungswinkel einstellbar von 0° bis 40°
<b>Gestellfarben</b>	weiß pulverbeschichtet (RAL 9016) braun pulverbeschichtet (RAL 8019) anthrazit pulverbeschichtet (DB 703) silber pulverbeschichtet (RAL 9006) Sonderfarben auf Wunsch in jedem RAL-Ton
<b>Bedienung</b>	GFT-Getriebe mit abnehmbarer Handkurbel Elektroantrieb mit manuell. Enlageneinstellung Funkantrieb inkl. Handsender
<b>Montage</b>	Befestigung an Wand / Decke / Dachsparren



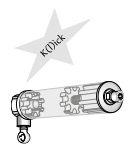
### Regenschutzdach

Das Regenschutzdach dient zum Schutz Ihrer Markisenbespannung vor witterungsbedingten Einflüssen. Das formschöne Aluminiumprofil wird in der jeweiligen Gestellfarbe der Markise geliefert. In Verbindung mit den Seitenlagern erhält die Markise eine harmonische Optik und ein elegantes Design.



### GFT-Getriebe-Technik

Die spezielle Getriebe-Freilauf-Technik perfektioniert das Aus- und Einfahren sowie den Bedienkomfort der Markise. Ein überzeugendes Klick-Geräusch signalisiert das Erreichen der Endlage und garantiert eine optimale Tuchspannung.



### Elektroantrieb

Für das komfortable Aus- und Einfahren der Markise gibt es folgende Motorvarianten:



- Standardantrieb mit elektronischer Drehmomentabschaltung und separat montiertem Tastschalter.
- Funkantrieb mit integriertem Funkempfänger sowie Bedienung über mitgelieferten Handsender. Für die Funktion des Funkantriebes wird lediglich ein Strom-Anschlußkabel benötigt.

Die Abschaltung über Drehmoment garantiert immer ein sauberes Schließen der Markise zum Schutz der Bespannung.

Übergeordnete, automatische Steuerungen (z.B. Wind- und Sonnenwächter) runden das Angebotsprogramm sinnvoll ab.

## SENKRECHT- UND FALLARMMARKISE LOGGIA | *Individualität nach Maß*

Besondere Wünsche auf besonders schöne Art und Weise erfüllen: das ist bei MHZ Philosophie und das wird mit der Markise LOGGIA einmal mehr Wirklichkeit.

Sie können sie für die Beschattung großer senkrechter Außenflächen und auf Balkonen einsetzen, aber auch innen. Sie können sie an Wand und Decke oder in Nischen montieren. Sie erhalten sie mit und ohne Aluminiumabdeckung, als Senkrechtmarkise oder in Fallarmausführung und für alle Größen bis 500 x 300 cm bzw. 500 x 160 cm. Sie sieht immer und in jedem Ambiente außergewöhnlich gut aus, weil sich die Stoffe in Qualität und Dessin sehen lassen können.

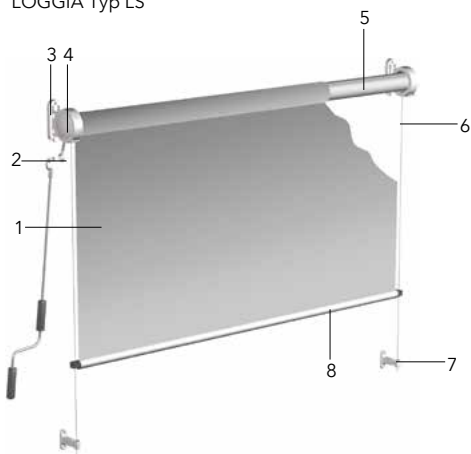
20 |

### MHZ LOGGIA | *Produktvorteile*

- verschiedene Modell- und Ausführungsvarianten
- Individuelle Montagemöglichkeiten, Befestigung an Wand, Decke oder in die Nische
- Große Abmessungen möglich

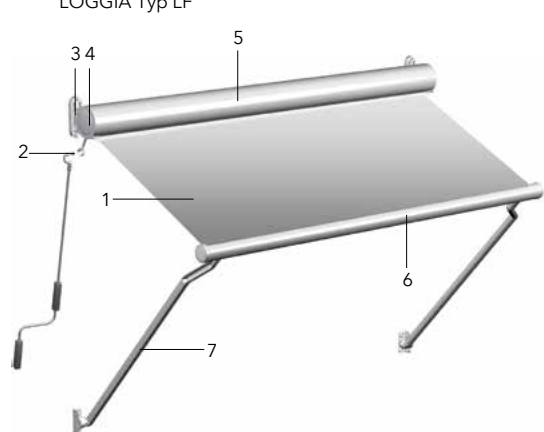


LOGGIA Typ LS



- |                              |                               |
|------------------------------|-------------------------------|
| 1. Markisentuch              | 5. Tuchwelle                  |
| 2. Kurbelbedienung           | 6. Seilführung                |
| 3. Wandkonsole               | 7. Wandhalter für Seilführung |
| 4. Seitenlager mit Abdeckung | 8. Fallschiene                |

LOGGIA Typ LF



- |                    |                                    |
|--------------------|------------------------------------|
| 1. Markisentuch    | 5. Regenschutzabdeckung (Aufpreis) |
| 2. Kurbelbedienung | 6. Fallschiene mit Endkappen       |
| 3. Wandkonsole     | 7. Fallarm mit Wandhalter          |
| 4. Seitenlager     |                                    |



	LOGGIA Typ LS	LOGGIA Typ LF
<b>Abmessungen</b>	Anlagenbreite 200-500 cm Anlagenhöhe bis 300 cm	Anlagenbreite 200-500 cm Fallarm für Ausladung 100/120/140/160 cm
<b>Gestellfarben</b>	weiß pulverbeschichtet (RAL 9016) braun pulverbeschichtet (RAL 8019) anthrazit pulverbeschichtet (DB 703) silber pulverbeschichtet (RAL 9006) Sonderfarben auf Wunsch in jedem RAL-Ton	
<b>Bedienung</b>	<b>Getriebe</b> mit abnehmbarer Handkurbel <b>Elektroantrieb</b> mit manuell. Enlageneinstellung <b>Funkantrieb</b> inkl. Handsender	
<b>Montage</b>	Befestigung an Wand / Decke (nur LS) / Nische	

#### Flexible Montagemöglichkeiten

Egal ob Wand-, Decken- oder Nischenmontage – für die Befestigung der Anlagen gibt es eine individuell passende Lösung.

#### Formschöne Aluminium-Abdeckung

Diese schützt die Stoffbespannung im eingefahrenen Zustand und sorgt somit für eine lange Lebensdauer von Tuch und Technik.

#### Elektroantrieb

Für das komfortable Aus- und Einfahren der Markise gibt es folgende Motorvarianten:

- Standardantrieb mit manueller Endabschaltung und separat montiertem Tastschalter.
- Funkantrieb mit integriertem Funkempfänger sowie Bedienung über mitgeliefertem Handsender. Für die Funktion des Funkantriebes wird lediglich ein Strom-Anschlußkabel benötigt.



Übergeordnete, automatische Steuerungen (z.B. Wind- und Sonnenwächter, etc.) runden das Angebotsprogramm sinnvoll ab.

## SEITENMARKISE SOLEO | *die All-in-one-Lösung*

Keine Aufgabe ist wie die andere: die Seitenmarkise SOLEO löst jede gern und auffallend gut. Ein Charakteristikum, das typisch MHZ ist. Weil hinter jeder Lösung viel Erfahrung und Engagement, Köpfchen und Know-how steckt.

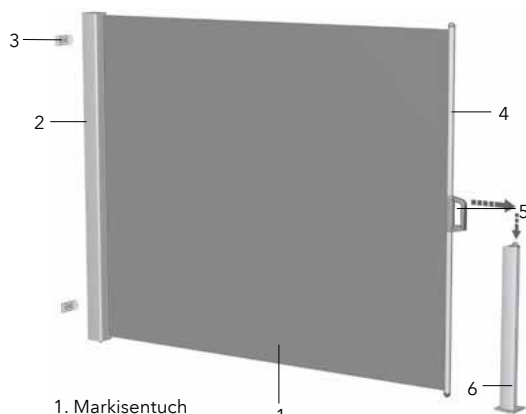
Was SOLEO von Hause aus alles mitbringt? Eine Aluminiumkassette, die die Bespannung vor Schmutz und Feuchtigkeit schützt. Über 100 verschiedene Acryl-Markisenstoffe für die perfekte Anpassung an die örtlichen Gegebenheiten. Eine Vielzahl praktischer Befestigungsvarianten mit Wandhalter, Bodenplatte oder Bodenhülse. Zwei Standardhöhen und einen innenliegenden Federmotor, der das Tuch immer optimal auf Spannung hält.



22 |

### MHZ SOLEO | *Produktvorteile*

- individuelle Ausführungsvarianten, 2 Standardhöhen mit variabler Ausladung
- Ausgereifte Funktion, innenliegender Federmotor für optimale Tuchspannung
- Vollschutz für Tuch und Technik



1. Markisentuch
2. Kassette
3. Wandträger
4. Zugprofil mit Endkappen
5. Handgriff
6. Haltepfosten mit Bodenplatte

Abmessungen	Höhe 170 cm oder 210 cm Ausladung bis 400 cm
Gestellfarben	weiß pulverbeschichtet (RAL 9016) anthrazit pulverbeschichtet (DB 703) silber pulverbeschichtet (RAL 9006)
Bedienung	<b>Aus- und Einfahren</b> manuell mittels Griff am Zugprofil <b>Arretierung</b> durch Einhängen des Griffs in Wandhalter bzw. Haltepfosten
Montage	Montage der Kassette mittels Wandträger Montage der vorderen Arretierung wahlweise mit Wandhalter, Bodenplatte oder Bodenhülse

## SICHTSCHUTZFÄCHER TERRAZZO | *stilvolles Accessoire*

Über diese Ergänzung freut sich jede Markise: Sichtschutz plus Windschutz plus Sonnenschutz in eindrucksvoller Fächerausführung und vier verschiedenen Standardausladungen. Und jeder Sichtschutzfächer trägt die Handschrift von MHZ.

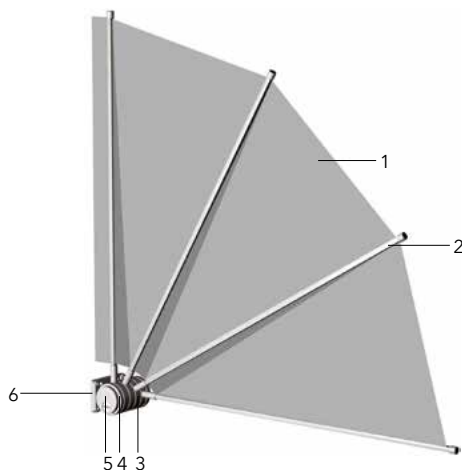
Eine Handschrift, die sich in vielen feinen Kleinigkeiten zeigt. So erfolgt die Lieferung mit weißer Wetterschutzhülle. Die Uni-Stoffe gibt es in vielen aktuellen Farbvarianten. Der Fächer lässt sich, weil die Technik bei MHZ stets ausgereift ist, ganz einfach von Hand bedienen und rastet in der Endstellung ein. Einfach ist selbstverständlich auch die Montage. Auch das ein MHZ Erkennungszeichen.

### MHZ TERRAZZO | *Produktvorteile*

- individuelle Ausführungsvarianten, 4 verschiedene Ausladungen lieferbar
- Ausgereifte Technik, einfache manuelle Bedienung, Einrasten in den Endstellungen
- stilvolle Ergänzung der Markise, seitlicher Sicht-, Wind- und Sonnenschutz



| 23



- |                            |                |
|----------------------------|----------------|
| 1. Fächerbespannung        | 4. Seitenlager |
| 2. Fächerstab mit Endkappe | 5. Bedienknopf |
| 3. Fächerscheibe           | 6. Wandplatte  |

<b>Abmessungen</b>	Ausladungen 100 / 125 / 150 / 175 cm
<b>Gestellfarben</b>	weiß pulverbeschichtet (RAL 9016)
<b>Bedienung</b>	Manuelle Bedienung Der Fächer arretiert in den Endstellungen
<b>Montage</b>	Befestigung an Wand / Nische Anbringungsseite links oder rechts (von außen gesehen)

## Lichtschiene | *das perfekte Zubehör*

Gelenkarmmarkisen werden heute nicht nur bei Sonnenschein eingesetzt. Auch in den Abend- und Nachtstunden wird sie z.B. zum Schutz vor Auskühlung verwendet. Hier hilft die Lichtschiene mit ihrer innovativen Technik „Licht ins Dunkel“ zu bringen.

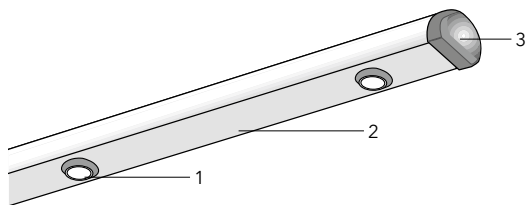
Die Lichtschiene ist in verschiedenen Breiten und Gestellfarben lieferbar. Sie kann fast immer direkt an der vorhandenen MHZ-Markise befestigt oder über separate Montageträger individuell an der Unterkonstruktion montiert werden.

Bei der Standardausführung erfolgt die Bedienung über einen separaten Lichtschalter. Alternativ kann die Lichtschiene auch mit integrierter RTS-Funktechnik inkl. Dimmfunktion geliefert werden.

24 |

### MHZ LICHTSCHIENE | *Produktvorteile*

- für alle MHZ Gelenkarmmarkisen geeignet
- verschiedene Farb- und Ausstattungsvarianten
- auch für die Nachrüstung einsetzbar



1. Leuchtmittel
2. Gehäuse
3. Seitendeckel

<b>Abmessungen</b>	Breite 200 / 250 / 300 / 350 cm
<b>Gestellfarben</b>	weiß pulverbeschichtet (RAL 9016) braun pulverbeschichtet (RAL 8019) anthrazit pulverbeschichtet (DB 703) silber pulverbeschichtet (RAL 9006) Sonderfarben auf Anfrage
<b>Bedienung</b>	über separaten Lichtschalter integrierter RTS-Funkempfänger mit Dimmfunktion
<b>Montage</b>	separate Wandmontage bzw. Befestigung an der Markise durch mitgelieferte Halter

## Wärmestrahler | *moderne Technik*

Durch den Einsatz von Wärmestrahlern können die Nutzungsmöglichkeiten von textilem Sonnenschutz erheblich ausgebaut werden. Egal ob Abends, in der Nacht oder in den Übergangszeiten: bei Bedarf können Sie jederzeit Ihre zusätzliche Wärmequelle einschalten.

Durch die moderne Infrarottechnik steht die Wärme sofort nach dem Einschalten zur Verfügung und löst auf der Haut ein angenehmes Wärmeempfinden aus.

Die Wärmestrahler sind in verschiedenen Ausführungs- und Farbvarianten lieferbar. Die Bedienung erfolgt wahlweise über fest installierte Schalter oder innovative Funktechnik.

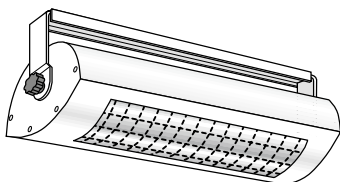
### MHZ WÄRMESTRAHLER | *Produktvorteile*

- Hochwertige Infrarottechnik
- Effiziente Nutzung bei niedrigem Energieverbrauch
- verschiedene Farb- und Modellvarianten

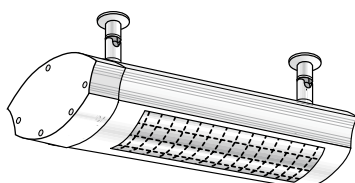


| 25

Solamagic 1400 W / Solamagic 2000 W



Solamagic 2000 W RC mit RTS-Funkdimmer



Solamagic 1400 W Solamagic 2000 W Solamagic 2000 W RC

<b>Abmessungen</b>	Breite: 483 mm Höhe: 152 mm Tiefe: 144 mm	Breite: 483 mm Höhe: 230 mm Tiefe: 176 mm	Breite: 516 mm Höhe: 230 mm Tiefe: 176 mm
<b>Gestellfarben</b>	weiß pulverbeschichtet (RAL 9016) silber pulverbeschichtet (RAL 9006)		
<b>Bedienung</b>	Ausführung mit Kippschalter. Anschlußkabel 30 cm inkl. Hirschmannkupplung	Ausführung ohne Schalter. Anschlußkabel 30 cm inkl. Hirschmannkupplung	RTS-Funktechnik mit 3 Dimmstufen (33/66/100 %). Kabel 250 cm kpl. mit Schuko-stecker
<b>Montage</b>	Bügel für separate Wand- oder Deckenmontage	Bügel für separate Wand- oder Deckenmontage	Träger für separate Wand- oder Deckenmontage

## BALKONVORHANG FLEXUS | *Universell und flexibel*

Dieser universell einsetzbare Schattenspender kann als senkrechter Sicht- und Sonnenschutz bei Terrassen, Freisitzen, Balkonen oder sonstigen Flächen eingesetzt werden.

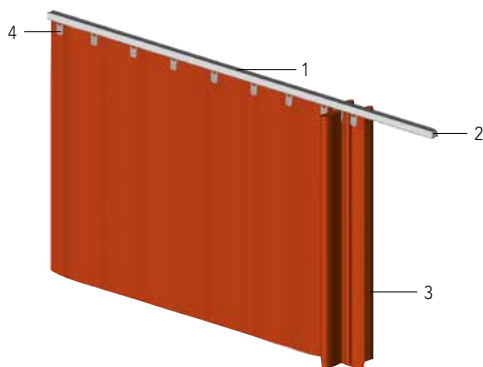
Die einzelnen Behänge werden mit stabilen Laufwagen in einer Aluminiumschiene geführt. Die Montage der Schiene erfolgt direkt unter der Decke. Die Ausführungsvarianten reichen von gerader Form, seitlichen Durchschleuderecken bis hin zu kompletten Rundbogenformen.

Zusätzliche Abnäher an der Unterkante des Gewebes ermöglichen eine Fixierung des Vorhanges im geöffneten Zustand. Nach dem Zusammenschieben kann der Vorhang über Raffhalterbänder gesichert werden.

26 |

### MHZ FLEXUS | *Produktvorteile*

- Vorhangsystem für den Innen- und Außenbereich
- Individuelle Ausführungsvarianten
- Stabile Laufwagen für eine leichte Bedienung



1. Schiene
2. Seitendeckel
3. Stoffbehang
4. Laufwagen

<b>Abmessungen</b>	Schienenlänge bis 590 cm am Stück Stoffbehang bis max. 500 x 300 cm (max. 9 m <sup>2</sup> Fläche)
<b>Gestellfarben</b>	weiß pulverbeschichtet (RAL 9016) silber pulverbeschichtet (RAL 9006)
<b>Bedienung</b>	manuell
<b>Montage</b>	Schiene für Deckenmontage Stoffbehang mit vormontierten Laufwagen, Abspannlaschen und Befestigungsbändern

---

## fixklip-Keder | *Innovative Technik*

---

Mit dem Fixklip-Kedersystem von MHZ erhalten Sie eine völlig neue Lösung für die Neubespannung vorhandener Markisen und Beschattungsanlagen. Hierbei verbleibt ein Rest der alten Bespannung auf der Anlage und ermöglicht somit den Stoffaustausch ohne direkten Zugang zur Tuchwelle.

Der neuartige, zweiteilige Kunststoffkeder funktioniert nach dem Reißverschluss-Prinzip. Ein Teil wird bereits von MHZ an das neue Markisentuch angehängt, der zweite Teil wird vom Monteur mühelos mittels rostfreier Klammern an der alten Bespannung fixiert. Nun kommt der Fixklip-Zipper zum Einsatz und verbindet in einem Rutsch beide Teile wie bei einem Reißverschluss.

---

### MHZ fixklip-Keder | *Produktvorteile*

---

- für viele Sonnenschutzsysteme geeignet
- kein direkter Zugang zur Markisenwelle notwendig
- Keder verbindet die neue mit der alten Bespannung
- massive Zeit- und Kostenersparnis



| 27

**fixklip**<sup>®</sup>



aus Alt ...



... wird Neu



Wir beraten Sie gerne:

**3 x in Hamburg**  
**Tel.: 040 300 607-0**

**Eppendorfer Weg 260**  
**Saseler Chaussee 111**  
**Meiendorfer Mühlenweg 21**  
**[www.markisen-droste.de](http://www.markisen-droste.de)**

**droste**  
markisen · rollläden · jalousien · terrassendächer

**Wir bieten Ihnen ein kostenloses  
Aufmaß sowie ein unverbindliches  
Angebot. Gern erwarten wir Ihren Anruf!**



---

## MHZ GESAMTPROGRAMM | *Lösungen nach Maß*

---

Flächenvorhänge, Rollos, Vertikal-Jalousien, Raffrollos, Plissee-Vorhänge, Horizontal-Jalousien, Vorhangstangen,  
Vorhangschienen, Außenraffstores, Markisen und Beschattungssysteme, Insektenschutz

---

### *Deutschland*

*MHZ Hachtel GmbH & Co. KG · Postfach 8005 20 · D-70505 Stuttgart · Telefon 0711/9751-0 · Telefax 0711/9751-41150 · [www.mhz.de](http://www.mhz.de)*

### *Österreich*

*MHZ Hachtel & Co. Ges.m.b.H. · Laxenburger Str. 244 · A-1230 Wien · Telefon 0810 95 1005 · Telefax 0800 12 12 40 · [www.mhz.at](http://www.mhz.at)*

### *BENELUX*

*MHZ Hachtel S.à.r.l. · 27, rue de Steinfort · L-8366 Hagen · Téléphone + 352 31 14 21 · Telefax +352 31 23 28 · [www.mhz.lu](http://www.mhz.lu)*

### *Schweiz*

*MHZ Hachtel + Co. AG · Eichstrasse 10 · CH-8107 Buchs/Zürich · Telefon 0848 47 13 13 · Telefax 0800 55 40 04 · [www.mhz.ch](http://www.mhz.ch)*

### *Frankreich*

*ATES-Groupe MHZ · 1 B, rue Pégase - CS 70071 · F-67841 Entzheim · Téléphone 03.88.10.16.20 · Télécopie 03.88.10.16.46 · [www.ates-mbz.com](http://www.ates-mbz.com)*