



MHZ DOPPEL-ROLLO LOOK | *Lichtspiel mit textilem Charakter*

Titelbild:
DOPPEL-ROLLO LOOK – durch minimales Justieren des Behangs
werden immer wieder neue Streifeneffekte kreiert, die durch die
doppelt übereinander laufende Stoffbahn entstehen.

*Es ist die Freude am Besonderen,
die uns bewegt. Deshalb trägt jede unserer Lösungen eine
unverwechselbare Handschrift.*

MHZ DOPPEL-ROLLO LOOK | *Maßarbeit in Perfektion*



Jedes MHZ Doppel-Rollo LOOK wird vor Auslieferung einzeln auf Funktion der Technik und Fehlerlosigkeit des Gewebes geprüft.



Das Doppel-Rollo LOOK in der Warenschau bei der Qualitätskontrolle.

| 3

Individuelle Lösungen. Exzellente Maßarbeit.

Maßanfertigung bedeutet für uns viel mehr als nur Maßarbeit. Es ist ein umfassendes Versprechen, das tief in unserem Unternehmen verankert ist. Seit der Firmengründung im Jahr 1930 bringen wir damit zum Ausdruck: Nur die richtige Lösung ist eine gute Lösung. Der Maßstab, den wir an diese legen, ist hoch. Sie muss innovativ, nachhaltig und langlebig sein, sich durch hohe Qualität und besonderes Design auszeichnen und passgenau Ihre Wünsche und Ansprüche erfüllen.

MHZ gilt deshalb als Ideenmanufaktur und Experte für maßgefertigte Sonnenschutzsysteme, für innen- wie außenliegenden Sonnen- und Sichtschutz. Und wir sind immer für Sie da, wenn Sie Wünsche und Fragen haben. Mit Know-how, Ideen, Lösungen und dem Versprechen auf Maßarbeit im besten Sinn.



MHZ DOPPEL-ROLLO LOOK | *Lichtmodulation in neuer Dimension*

Das Rollo. Neu interpretiert.

Textile Ästhetik kombiniert mit der Funktion eines flexibel einstellbaren Sicht-, Blick- und Lichtschutzes sind die Anforderungen an hochwertigen und gleichzeitig wohnlichen Sonnenschutz. Das Doppel-Rollo LOOK erfüllt dies excellent mit seinen abwechselnd dicht und transparent gewebten Streifen in der Stoffbahn, die über den Fallstab umgelenkt wird und so doppelt übereinander läuft. Es können feinste Abstufungen im Behang zwischen den dichten und transparenten Streifen eingestellt werden. Das Ergebnis sind unterschiedlichste Transparenzen und Streifen-

optiken, die individuell mit Hilfe der Bedienkette reguliert werden können. Ob Wohnbereich, Küche oder Bad, das MHZ Doppel-Rollo LOOK ist genau dann das richtige Produkt, wenn textile Dekoration gleichzeitig die Funktion eines Sonnenschutzes erfüllen muss.

Das MHZ Doppel-Rollo LOOK ist ein immer wieder neu veränderbarer und lebendiger Behang mit technischer Perfektion, der eine neue Dimension im Sonnenschutz eröffnet.



Beispiel des Behangs MHZ Doppel-Rollo LOOK, bei dem die Streifen des Gewebes so eingestellt sind, dass ein größtmöglicher Lichteinfall und größtmögliche Durchsicht gegeben ist.




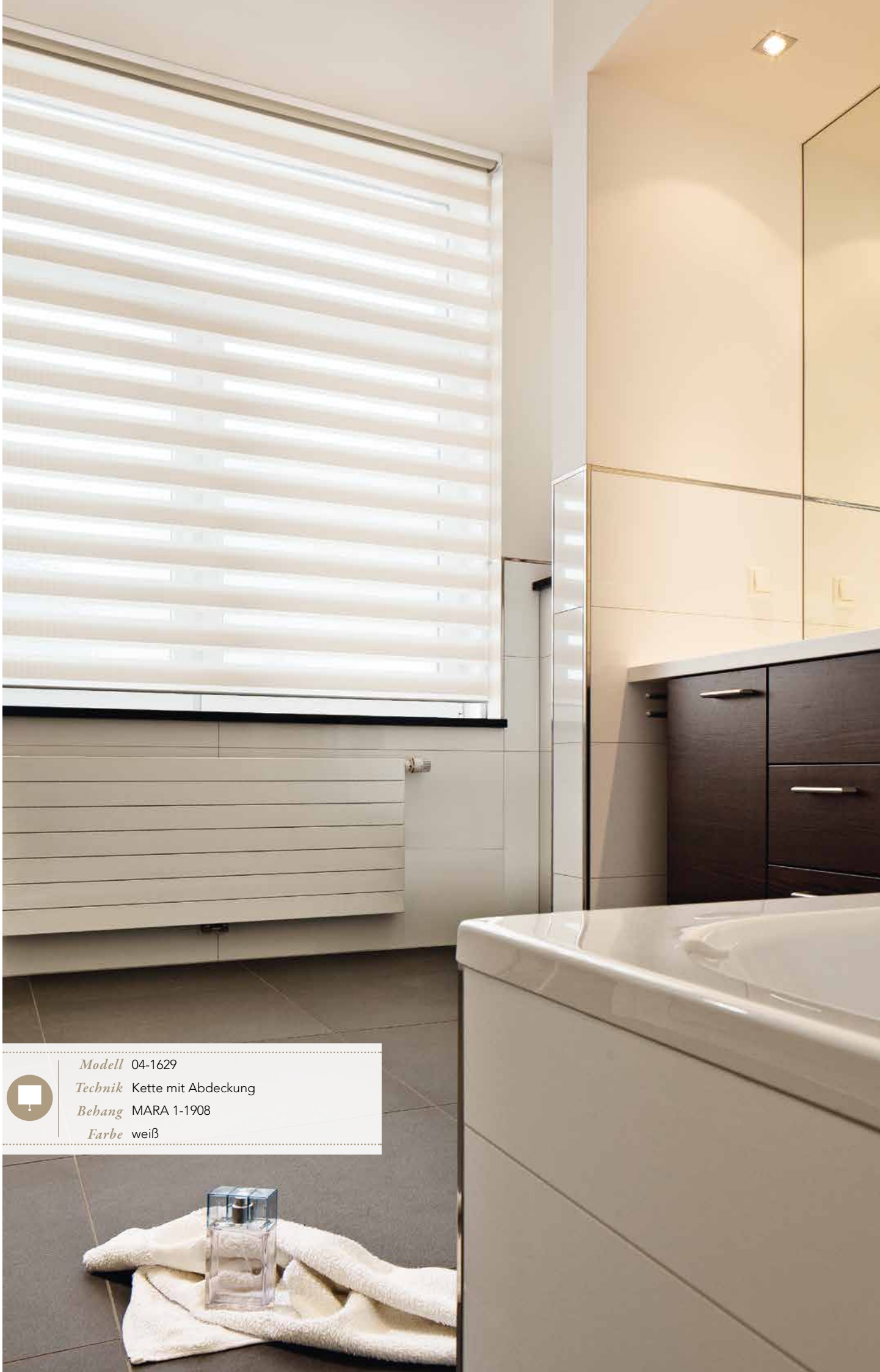
Beispiel des Behangs MHZ Doppel-Rollo LOOK, bei dem die Streifen des Gewebes so eingestellt sind, dass keine transparenten Streifen mehr zu sehen sind und größtmöglicher Sicht-, Blick- und Lichtschutz gegeben ist.

MHZ Doppel-Rollo LOOK | *Produktvorteile*

- maßgeschneiderte, textile Dekoration kombiniert mit der Funktion eines Sonnenschutzes
 - Individuell und flexibel einstellbarer Sicht-, Blick- und Lichtschutz
 - Lichtmodulation durch abwechselnd dicht und transparent gewebte Streifen, die durch die Technik doppelt übereinander laufen
 - raffinierte und optische Streifeneffekte – dadurch immer wieder neu veränderbarer und lebendiger Behang
-



 *Modell* 04-1627
Technik Kette mit Befestigungsschiene
Behang MARA 1-1908
Farbe weiß



Modell 04-1629

Technik Kette mit Abdeckung

Behang MARA 1-1908

Farbe weiß



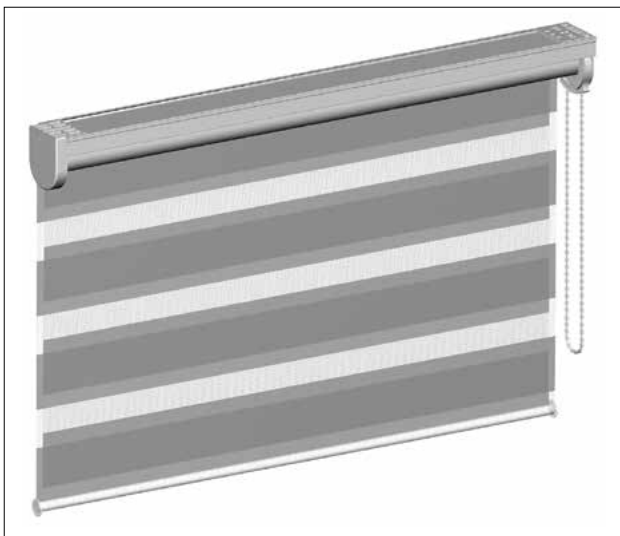
MHZ DOPPEL-ROLLO LOOK | *Funktion und Kollektion*

Einfach in der Handhabung. Raffiniert in der Optik.

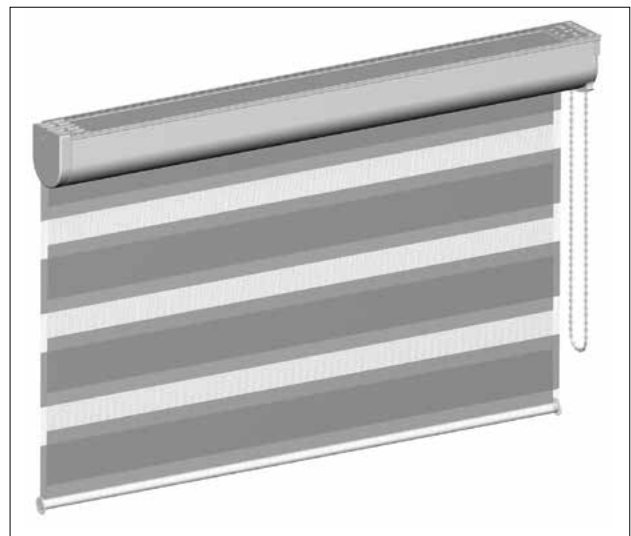
Die Bedienung des Doppel-Rollos LOOK erfolgt durch eine transparente Endloskette, die den Behang von oben nach unten öffnet und schließt und gleichzeitig eine Feinjustierung zwischen den transparenten und dichten Bereichen des Gewebes ermöglicht. Somit haben Sie mit dem MHZ Doppel-Rollo LOOK alle Möglichkeiten, Lichteinfall, Sicht- und Blickschutz nach Lust, Laune und Tageszeit zu modulieren. LOOK ist in den Ausführungen mit oder ohne Abdeckung der Rollowelle in den Technikfarben weiß und silber erhältlich.

Eine designschöne Metallkette kann optional bestellt werden und passt ganz besonders gut zur silberfarbigen Technik.

Einen zusätzlichen Komfort bietet die Variante mit dem 24 V Elektro-Antrieb, der auf Wunsch über Funkhandsender, Programmschaltuhr, Lichtsensor oder Funk-Temperatur und Sonnensensor bedient werden kann. Die Montage erfolgt wie bei der bewährten MHZ Rollo-Technik BASIC über Montageclips und ist sehr einfach.



Doppel-Rollo LOOK ohne Abdeckung



Doppel-Rollo LOOK mit Abdeckung

| 7

Gestreifte Optik. Doppelter Effekt.

Die Kollektion für das MHZ Doppel-Rollo LOOK besteht aus 3 ausgesuchten Gewebequalitäten. Diese unterstützen mit ihren Streifendessins, die durch blickdichte und transparente Bereiche entstehen, die Funktion der Technik perfekt. Die Gewebequalität FARA hat eine sehr feine Anmutung und präsentiert sich in den Farben weiß und creme. SYRA hat die gleiche Gewebestruktur und briliert zusätzlich durch einen Lurexfaden, der ihm einen luxuriösen Touch

verleiht. 3 Farbstellungen Grau, Beige und Anthrazit stehen zur Auswahl. MARA gibt es in 6 Farbstellungen von Weiß über Grau bis Schwarz und Naturtönen. Sie zeichnet sich durch eine markante Struktur aus, die auch im transparenten Bereich noch sichtbar bleibt. Die gesamte Kollektion ist exklusiv für MHZ entwickelt worden und verleiht dem Produkt die besondere Wirkung.



Wir beraten Sie gerne:

3 x in Hamburg
Tel.: 040 300 607-0

Eppendorfer Weg 260
Saseler Chaussee 111
Meiendorfer Mühlenweg 21
www.markisen-droste.de

droste
markisen · rollläden · jalousien · terrassendächer

Wir bieten Ihnen ein kostenloses
Aufmaß sowie ein unverbindliches
Angebot. Gern erwarten wir Ihren Anruf!



MHZ GESAMTPROGRAMM | *Lösungen nach Maß*

Flächenvorhänge, Rollos, Vertikal-Jalousien, Raffrollos, Plissee-Vorhänge, Horizontal-Jalousien, Vorhangstangen,
Vorhangschienen, Außenraffstores, Markisen und Beschattungssysteme, Insektenschutz

Deutschland

MHZ Hachtel GmbH & Co. KG · Postfach 8005 20 · D-70505 Stuttgart · Telefon 0711/9751-0 · Telefax 0711/9751-41150 · www.mbz.de

Österreich

MHZ Hachtel & Co. Ges.m.b.H. · Laxenburger Str. 244 · A-1230 Wien · Telefon 0810 95 1005 · Telefax 0800 12 12 40 · www.mbz.at

BENELUX

MHZ Hachtel S.à.r.l. · 27, rue de Steinfort · L-8366 Hagen · Téléphone + 352 31 14 21 · Telefax +352 31 23 28 · www.mbz.lu

Schweiz

MHZ Hachtel + Co. AG · Eichstrasse 10 · CH-8107 Buchs/Zürich · Telefon 0848 47 13 13 · Telefax 0800 55 4004 · www.mbz.ch

Frankreich

ATES-Groupe MHZ · 1 B, rue Pégase - CS 70071 · F-67841 Entzheim · Téléphone 03.88.10.16.20 · Télécopie 03.88.10.16.46 · www.ates-mbz.com